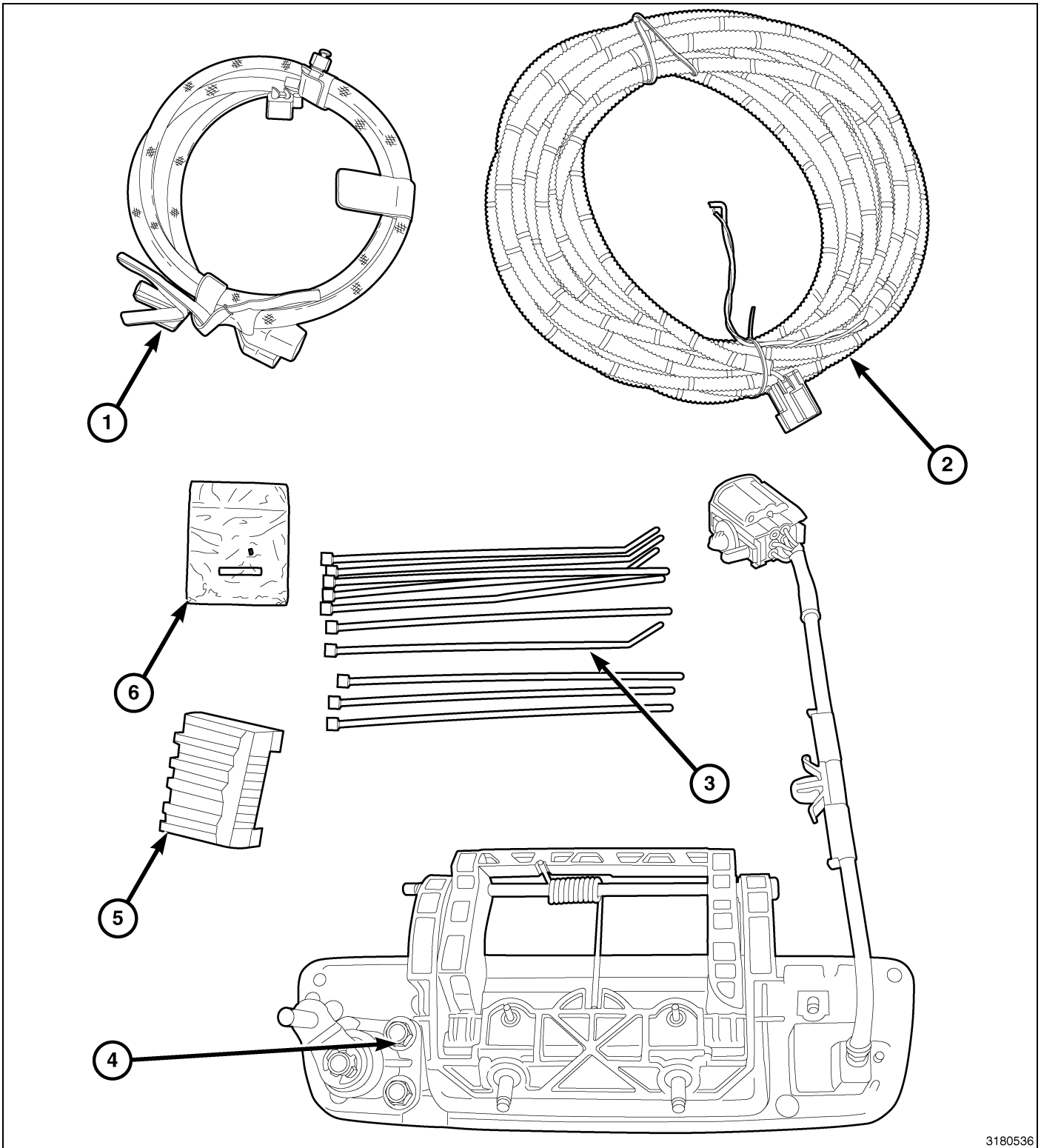




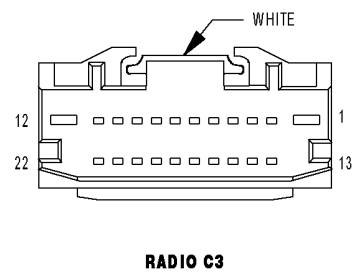
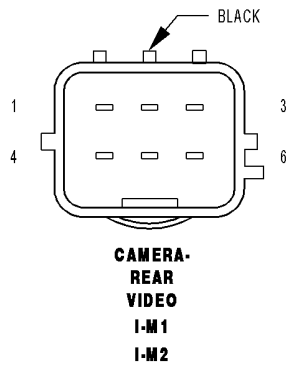
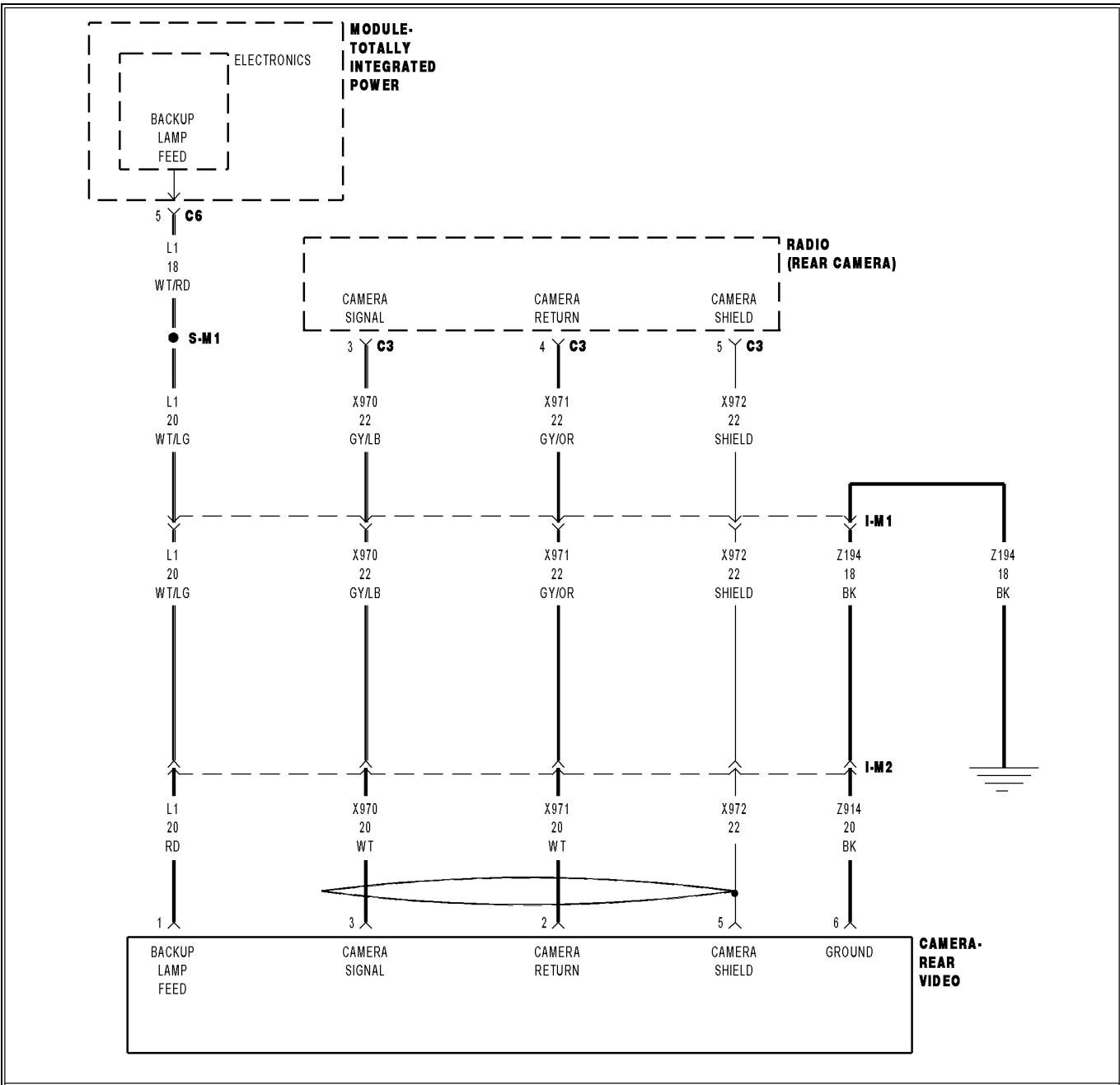
BACKUP CAMERA

DODGE RAM



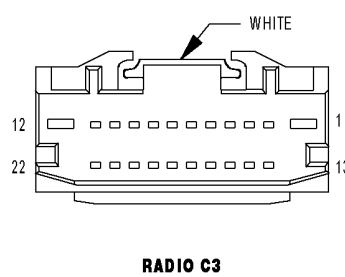
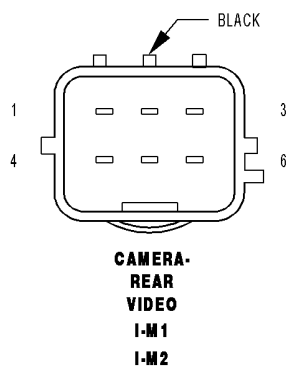
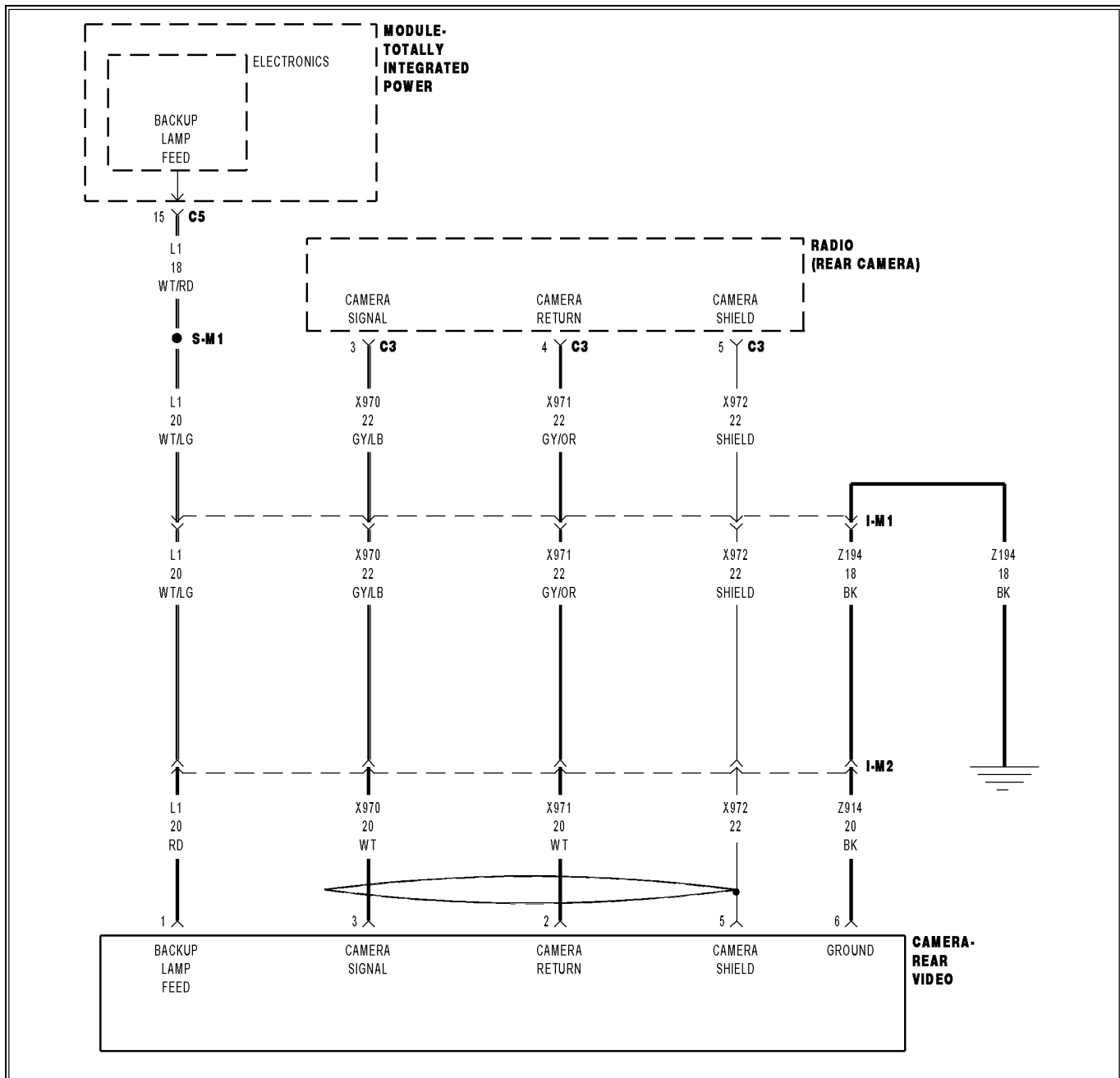
CALL OUT	DESCRIPTION	QUANTITY
1	Backup camera tailgate harness	1
2	Backup camera overlay harness	1
3	Zip Ties	26
4	Tailgate release handle with backup camera	1
5	Backup camera radio connector	1
6	Splice Kit (includes one splice collar and shrink tube)	1

PROCEDURE STEPS:



1955422

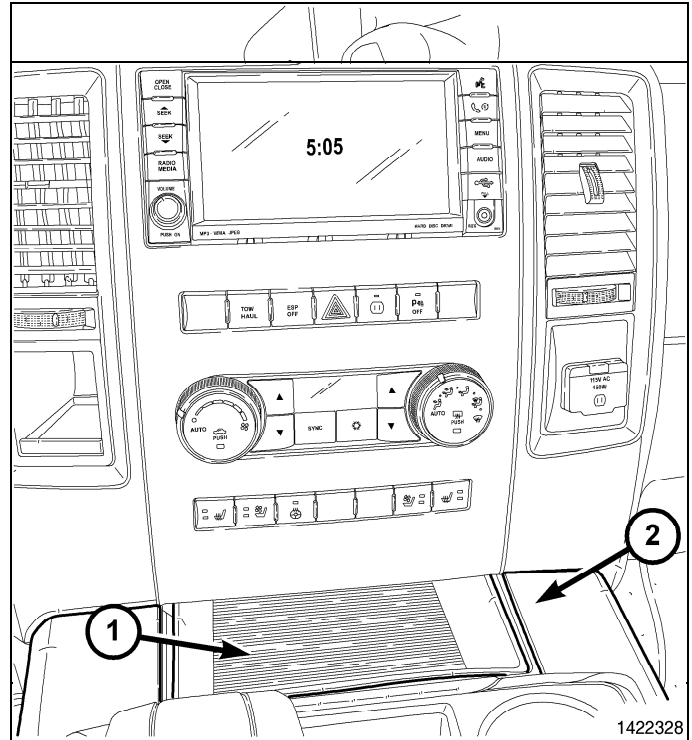
2009 - 2010 Ram 1500, 2010 - Current Ram 2500/3500



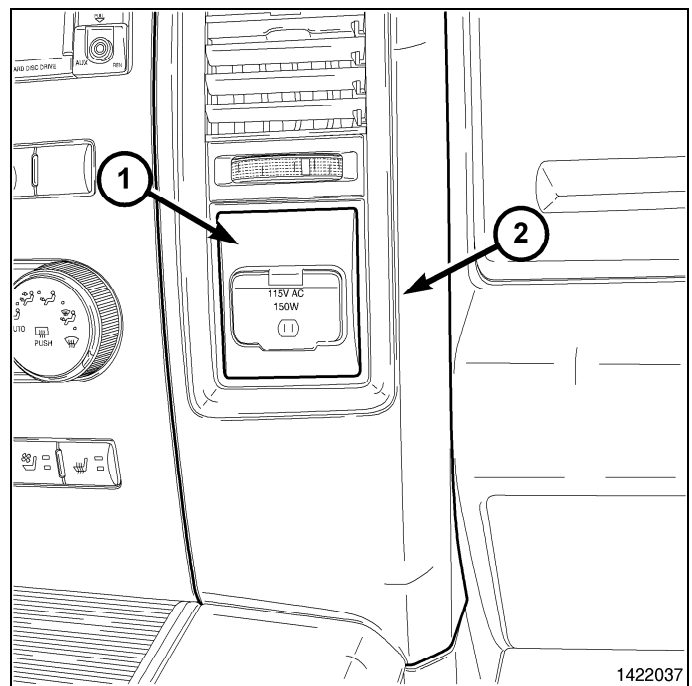
1955422

WARNING: On vehicles equipped with airbags, disable the airbag system before attempting any steering wheel, steering column, seat belt tensioner, or instrument panel component diagnosis or service. Disconnect and isolate the battery negative (ground) cable, then wait two minutes for the airbag system capacitor to discharge before performing further diagnosis or service. This is the only sure way to disable the airbag system. Failure to take the proper precautions could result in accidental airbag deployment and personal or fatal injury .

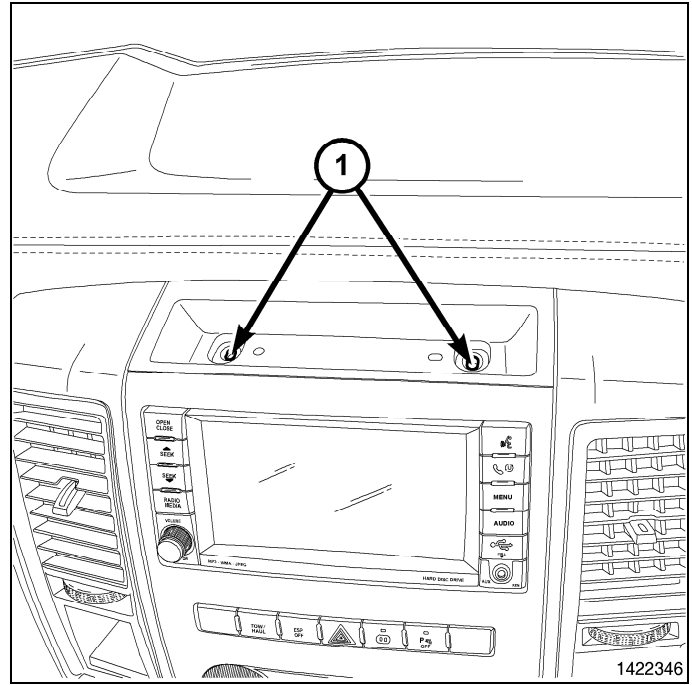
1. Disconnect and isolate the negative battery cable.
2. Remove the upper and lower center bezel tray liners (1).



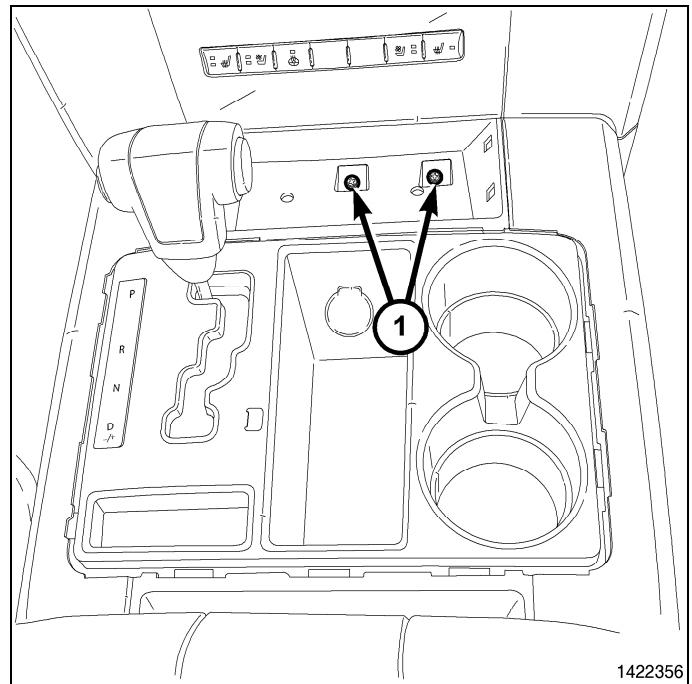
3. Using a trim stick C-4755 or equivalent, disengage the retainers clips that secure the power outlet trim bezel (1) to the center bezel (2).



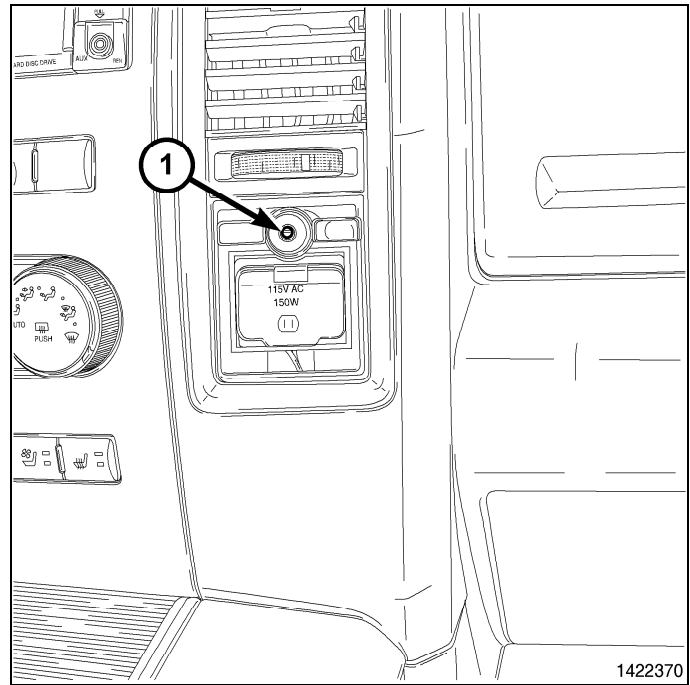
4. Remove the two top center bezel fasteners (1).



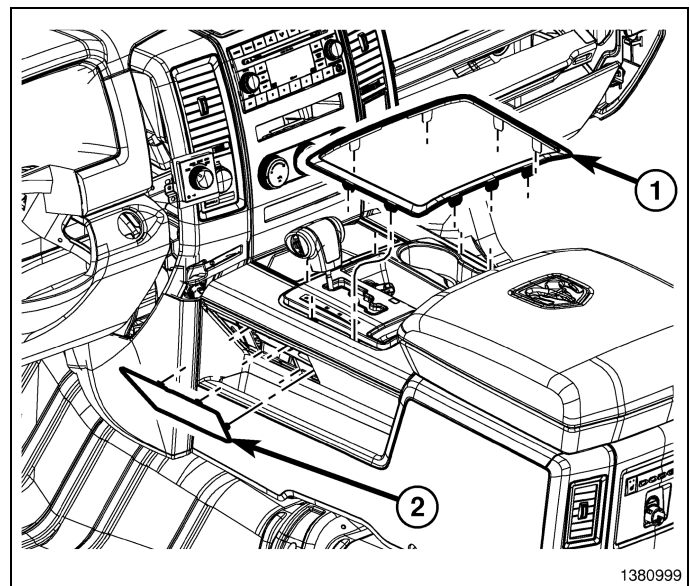
5. Remove the fasteners from the console bin (1).



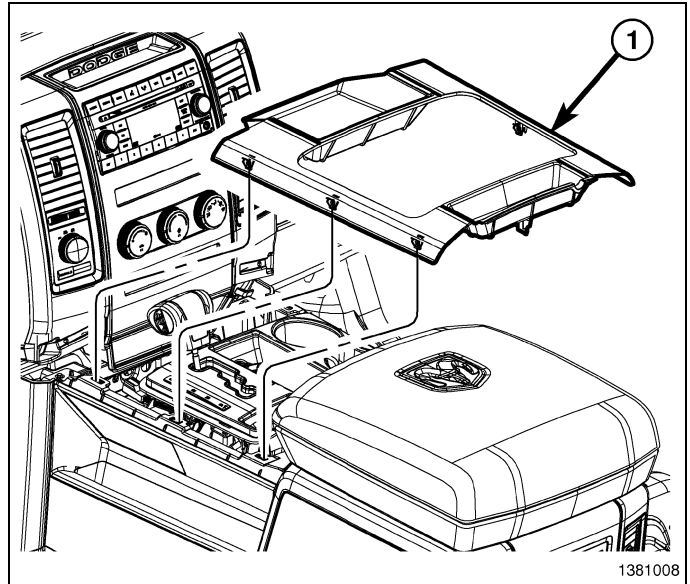
6. Remove the fastener from the power outlet (1).



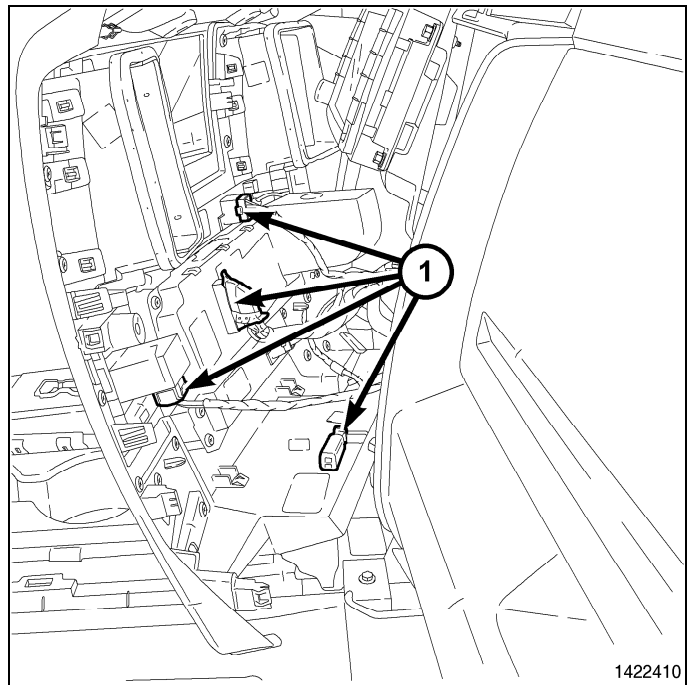
7. Using a trim stick C-4755 or equivalent, disengage the retainer clips that secure the trim ring to the floor console.



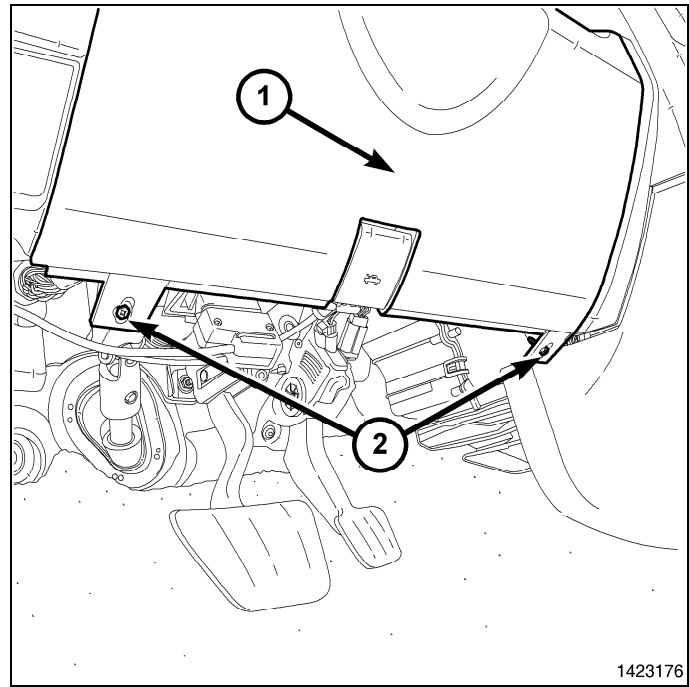
- Using a trim stick C-4755 or equivalent, disengage the retainer clips that secure the shifter bezel to the floor console



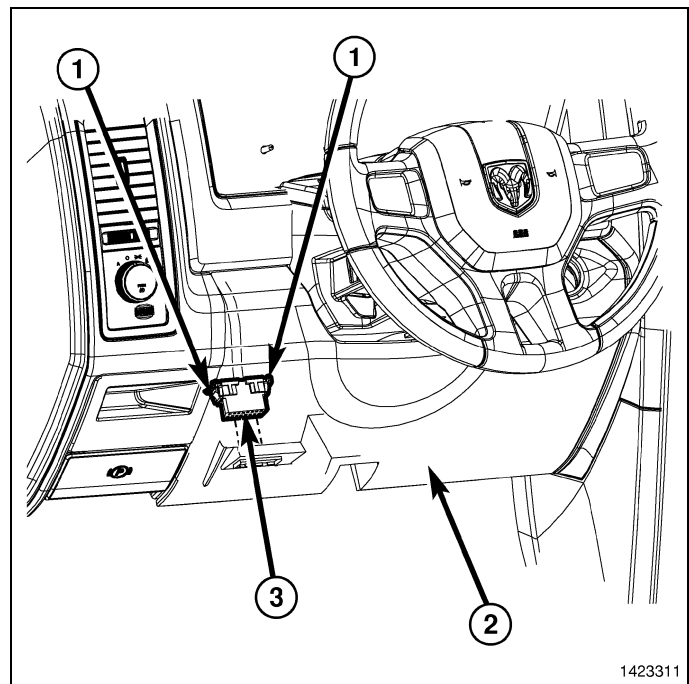
- Using a trim stick C-4755 or equivalent, disengage the retainer clips that secure the instrument panel center bezel (1) to the instrument panel.
- Disconnect the wire harness connectors (4) and remove the center bezel from the instrument panel.



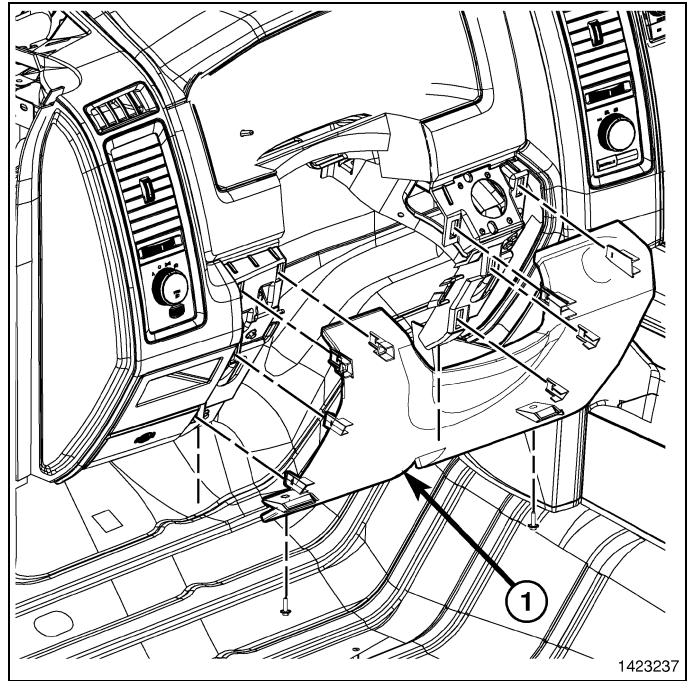
11. Using a trim stick C-4755 or equivalent, disengage the retainer clip that secures the hood release to the steering column opening cover, and remove the hood release handle from the cover.
12. Remove the two fasteners (2) that secure the bottom of the steering column opening cover (1) to the instrument panel.



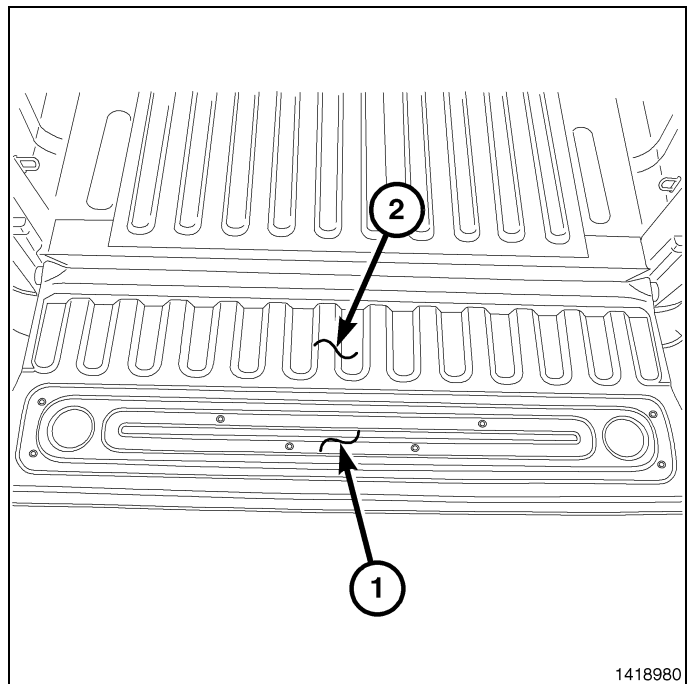
13. Remove the Data Link Connector (3) from the steering column opening cover (2) by pressing in the tabs (1) and pushing the connector through the opening on the back side of the cover.



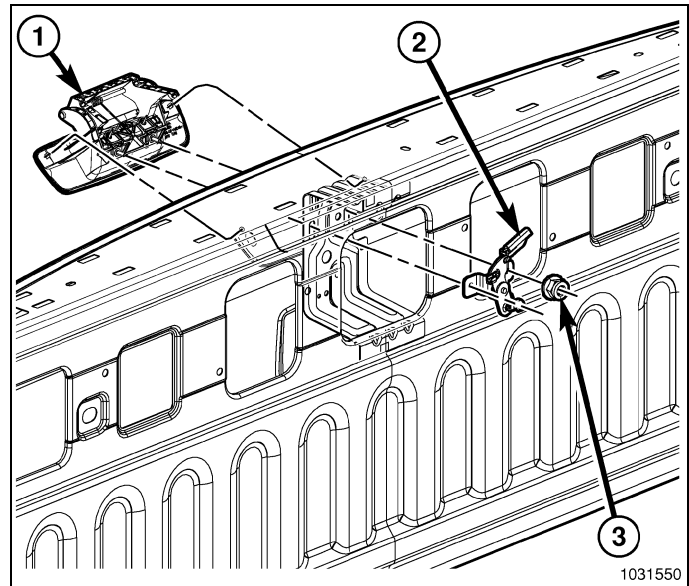
14. Using a trim stick C-4755 or equivalent, release the retainer clips that secure the steering column opening cover (1) to the instrument panel and remove the cover.



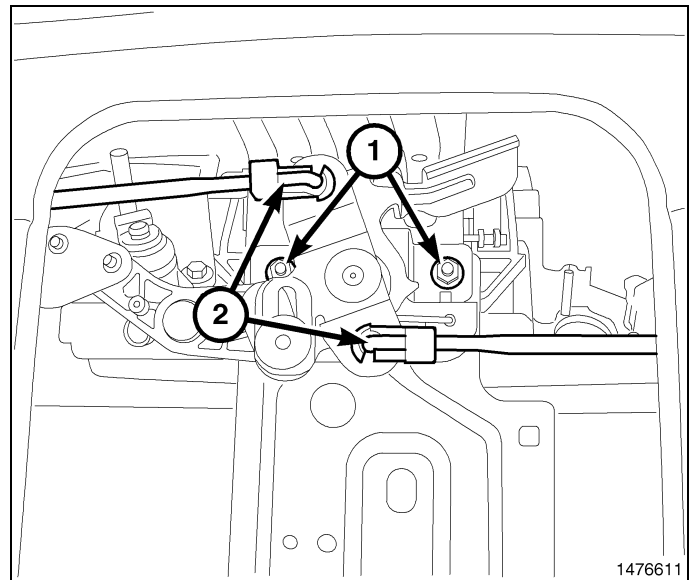
15. If equipped, remove the tailgate bedliner.
16. Remove the tailgate access cover.



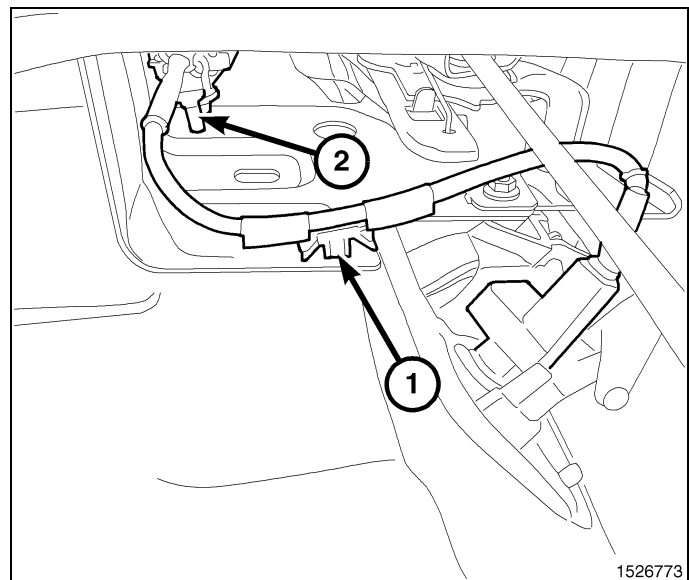
17. Using a grease pencil or equivalent, mark the location of the actuator rods at the control (2).
18. Disconnect the actuator rods from the control.
19. Remove the two nuts (3) that secure the release handle (1) and the control (2) to the tailgate.
20. Remove the control (2) and the release handle (1) from the tailgate.



21. Install the new tailgate release handle with backup camera.
22. Install the two nuts (1) that secure the release handle and the control to the tailgate.
23. Connect the actuator rods (2) to the control.



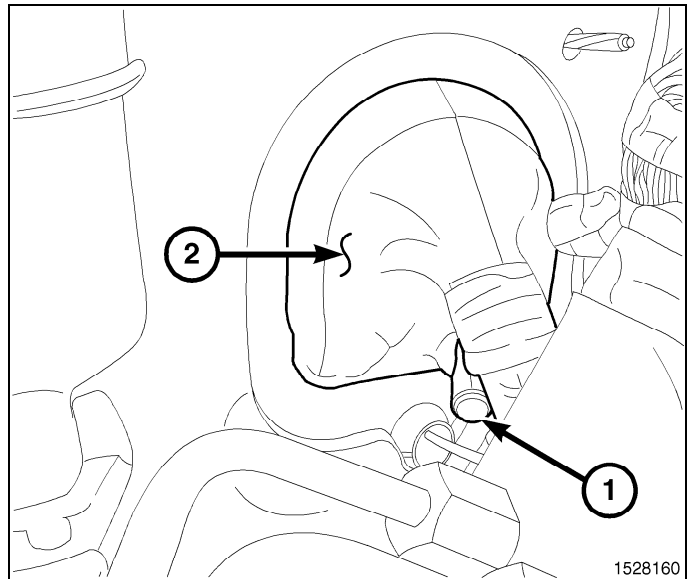
24. Route the camera harness under the actuator rods.
25. Clip backup camera harness into the two slots in the metal bracket.
26. Route the harness down the drivers side body harness and secure where necessary.
27. Route up through the fender well to the engine compartment.



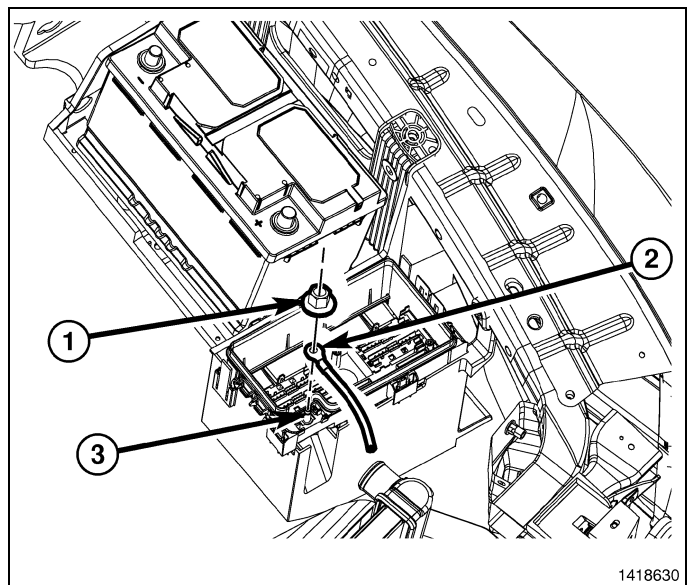
28. Cut the end off the dash panel grommet nipple (1) hanging off the bottom side of the body harness near the brake booster.

NOTE: Ensure when routing the wire not to damage the wire terminals.

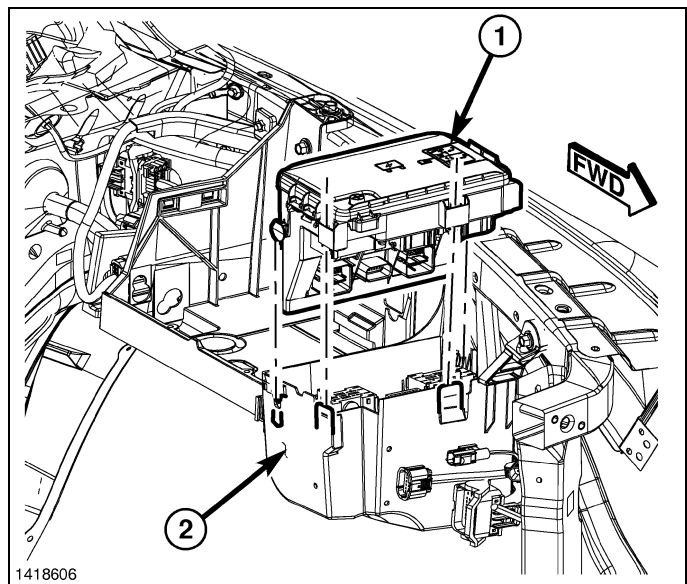
29. Route the backup camera harness through the dash panel grommet nipple, except for the WT/LG and BK wire.
30. Apply Mopar® RTV 82300234 around the grommet nipple.

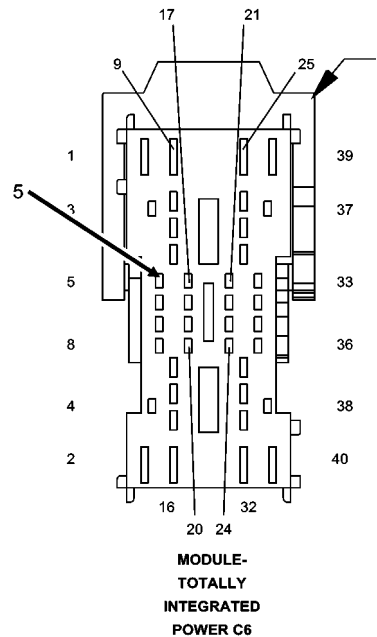


31. Remove the B+ terminal nut (1) from the Totally Integrated Power Module (3) (TIPM) B+ terminal. Remove the B+ cable (2) from the TIPM.
32. Using a suitable flat blade tool, disengage the TIPM upper retaining tabs from the battery tray bracket.



33. Grasp the TIPM (1) and rotate the assembly up to free it from its mounting bracket (2). Position the assembly upside down to access the electrical connectors located on the bottom of the unit.
34. **2009 - 2010 Ram 1500, 2010 Ram - Current 2500/3500**, Disconnect connector C6, letter F labeled on the bottom of the TIPM. Release by depressing the locking tab and rotating the connector arm outboard, until the connector is free from the TIPM assembly (1). Be certain to pull the connector straight off.
35. **2011 - Current Ram 1500**, Disconnect connector C5, letter E labeled on the bottom of the TIPM. Release by depressing the locking tab and rotating the connector arm outboard, until the connector is free from the TIPM assembly (1). Be certain to pull the connector straight off.
36. Cut the backup lamp feed wire to length.

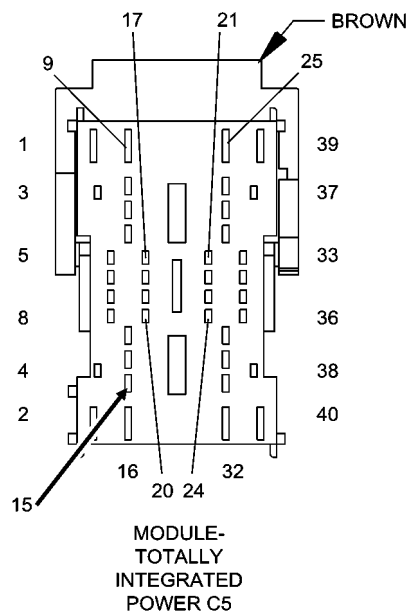




1999432

2009 - 2010 Ram 1500, 2010 - Current Ram 2500/3500

37. **2009 - 2010 Ram 1500, 2010 - Current Ram 2500/3500**, Cut the L1 circuit WT/RD from cavity 5, using steps 37 - 42, solder in the WT/LG backup lamp feed wire.



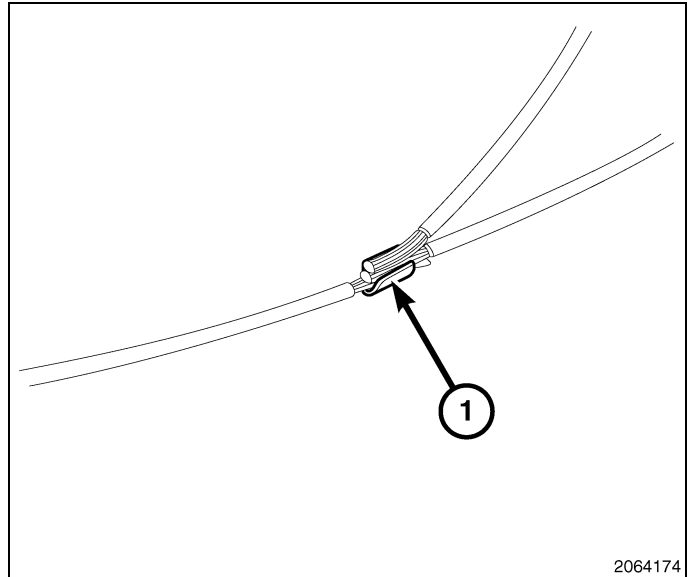
03180021

2011 - Current Ram 1500

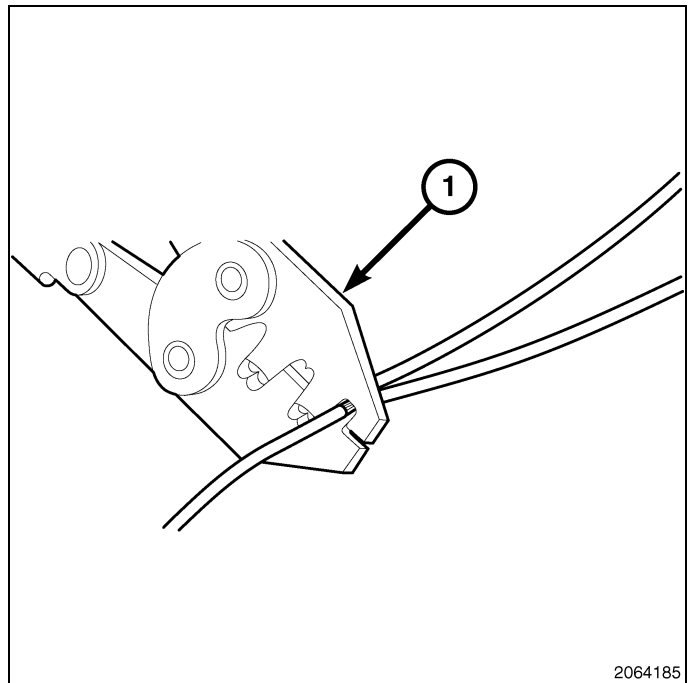
38. **2011 - Current Ram 1500**, Cut the L1 circuit WT/LG from cavity 15, using steps 37 - 42, solder in the WT/LG backup lamp feed wire.
39. Cut each wire and remove 13mm (0.5 in.) of insulation from each wire that needs to be soldered/spliced.
40. Place a piece of supplied adhesive lined heat shrink tubing on one side of each cut wire. Insure the tubing will be long enough to cover and seal the entire soldered area.

CAUTION: Do not use acid core solder.

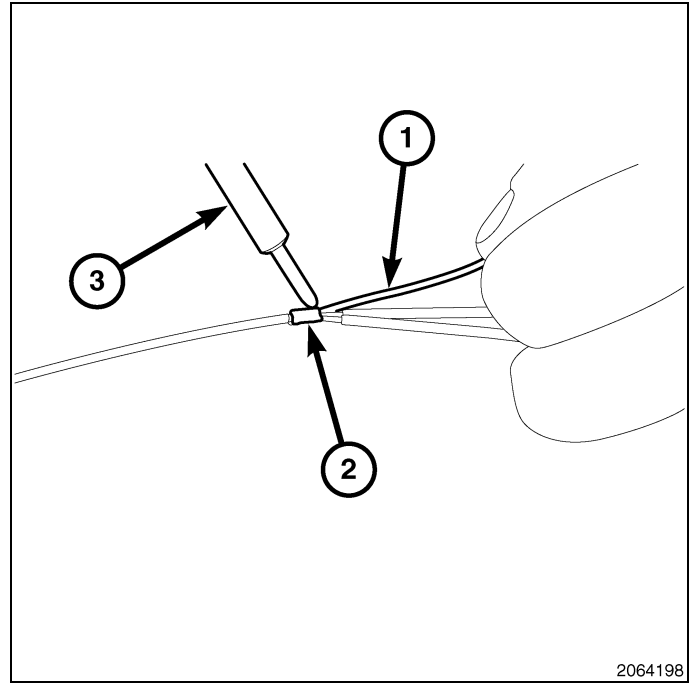
41. Place the strands of the power side wires overlapping each other inside of the splice clip (1).



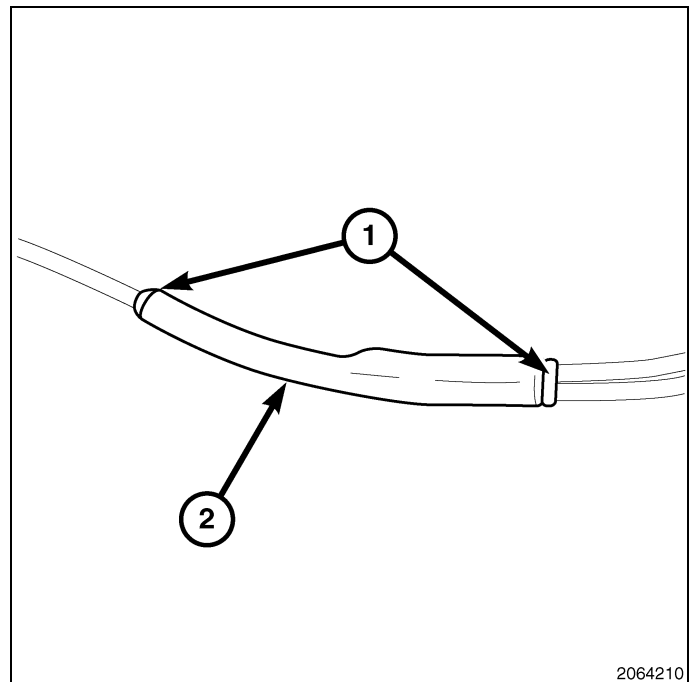
42. Using crimping tool (1), Mopar® p/n 05019912AA or equivalent, crimp the splice clip and wires together.



43. Solder (3) the connection (2) together using rosin core solder (1).

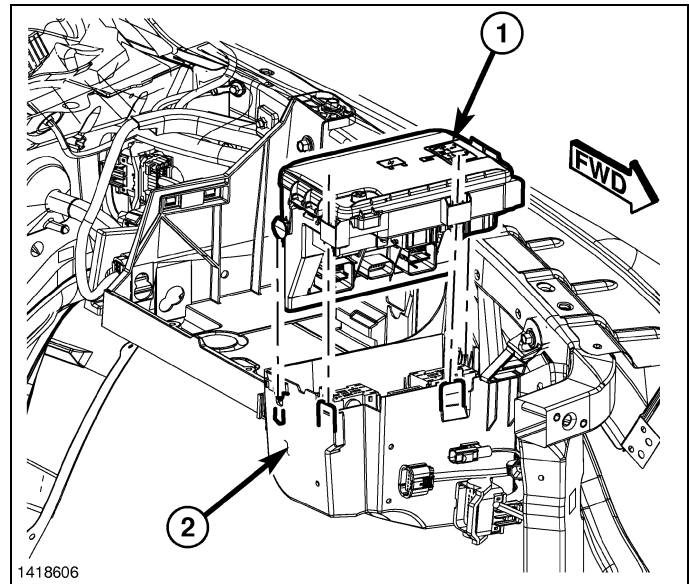


44. Center the heat shrink tubing (2) over the solder joint and heat using a heat gun. Heat the joint until the tubing is tightly sealed and sealant (1) comes out of both ends of the tubing.

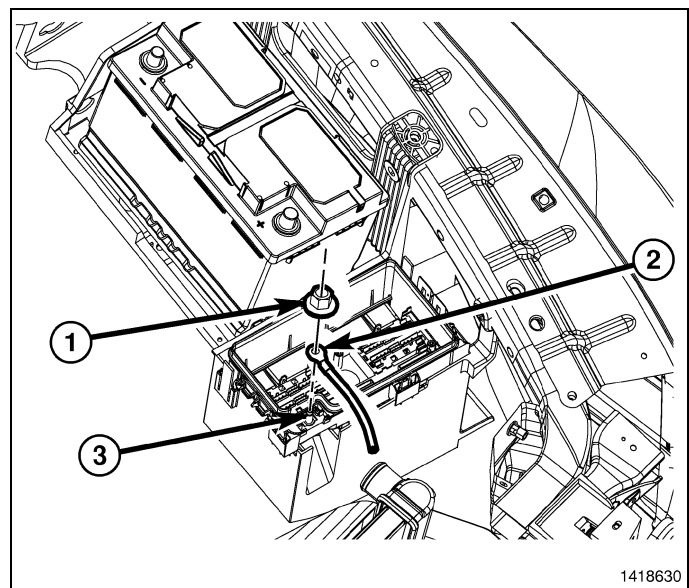


NOTE: Totally Integrated power module electrical connectors are color coded to ease location reference.

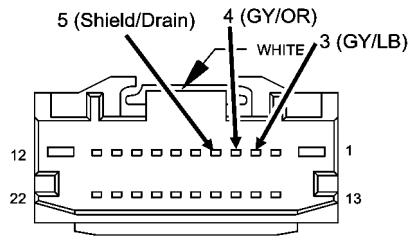
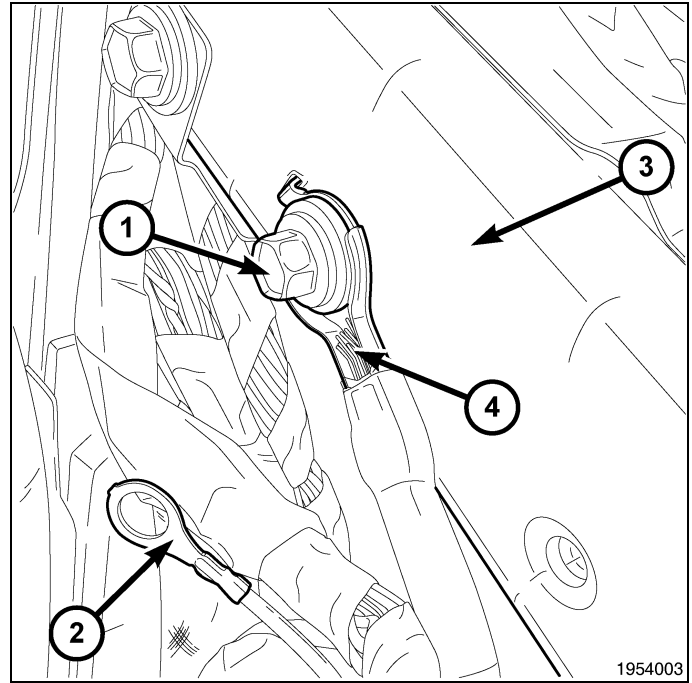
45. Connect the electrical connector by pushing straight on and rotating the connector arm inboard, until the connector is firmly locked in place on the TIPM assembly (1).
46. Turn the TIPM (1) so that the connector side is facing down. Install the assembly onto the TIPM battery tray bracket making sure to line up the lower retaining tab with the retaining slot in the tray .
47. Push the TIPM (1) downward to lock the upper retaining clips into the bracket (2).



48. Install the B+ terminal cable (2) and nut (1) on the B+ terminal of the TIPM (3).



49. Remove the ground retainer (1) from the fender (3).
50. Install the ground from the pigtail harness (2), to the fender under the body ground (4).
51. Route the wire under the dash panel and out through the radio opening securing were necessary.



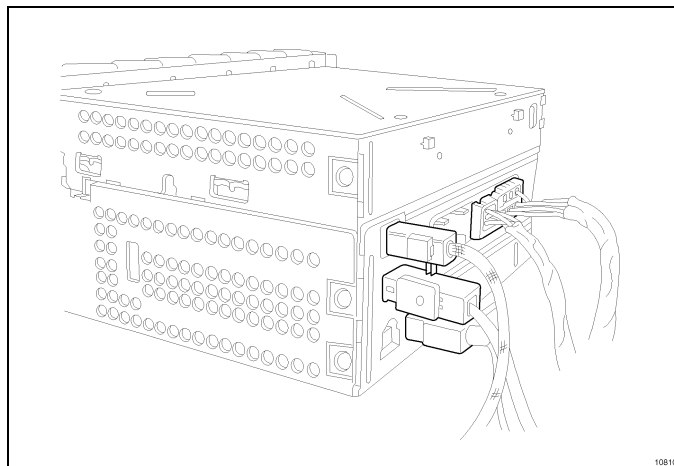
RADIO C3

01532869

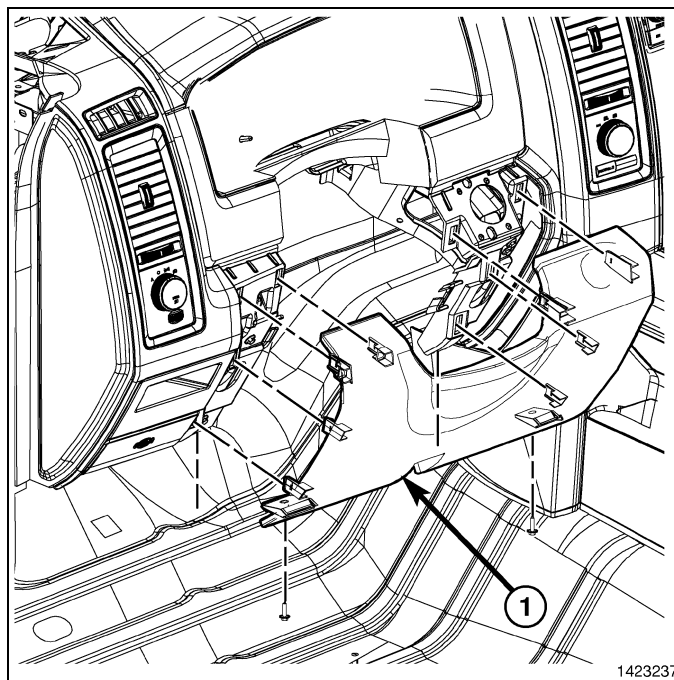
NOTE: Install the harness into the existing C3 radio connector if equipped, if not use the kit supplied C3 connector.

52. Remove the white C3 connector from Radio (If Equipped). Some vehicles may have cavities 3,4, and 5, of the C3 connector populated remove existing terminals and proceed to next step.
53. Lift C3 terminal locking Tab, Insert Terminal as shown above. GY/LB into Cavity 3, GY/OR into cavity 4, Uninsulated shield wire into Cavity 5. Relocate terminal locking tab. If Vehicle is not equipped with white C3 connector Populate Connector supplied in kit.

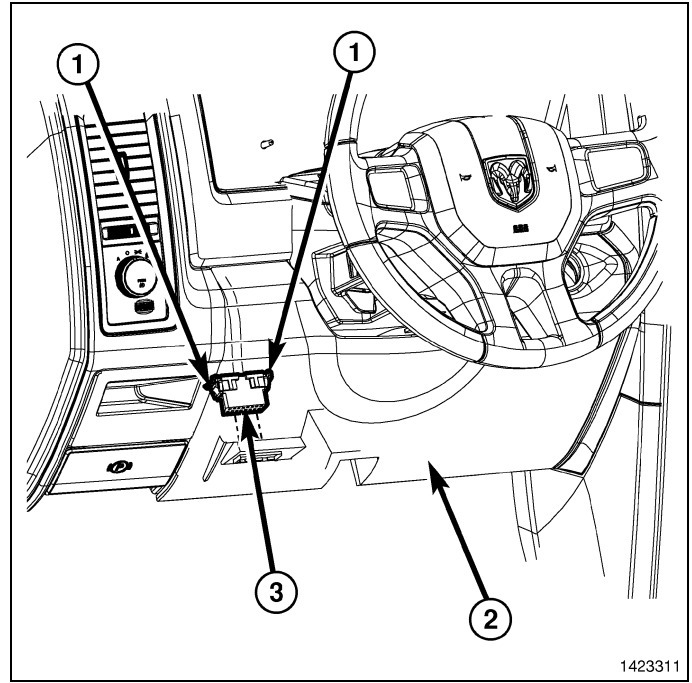
54. Connect the electrical and antenna connectors to the radio.
55. Position the radio to the instrument panel.
56. Install and tighten the mounting fasteners.



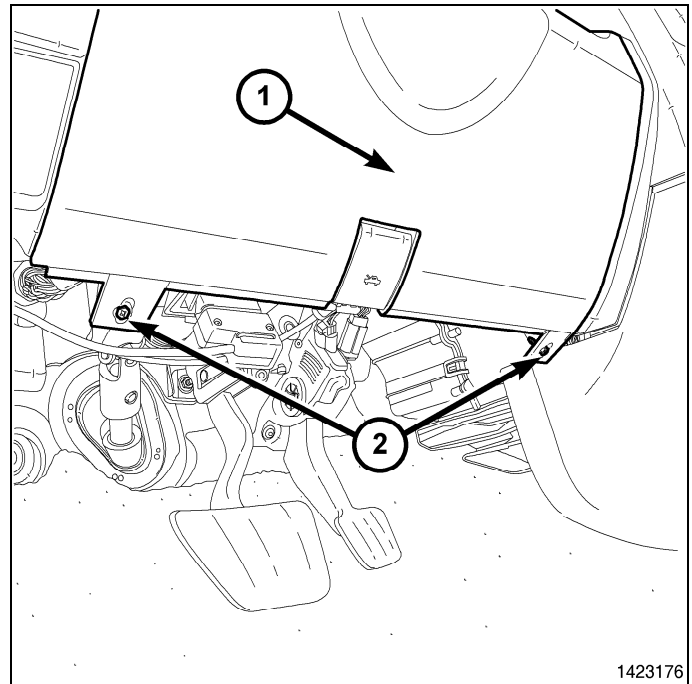
57. Position the steering column opening cover (2) to the instrument panel and fully engage the retainer clips to the instrument panel.



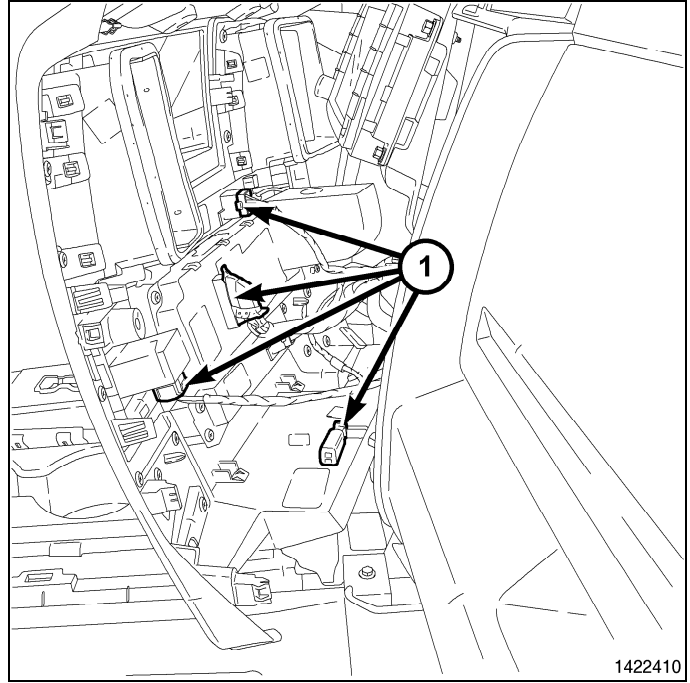
58. Install the Data Link Connector (3) to the steering column opening cover (2) by pushing the connector through the opening on the back side of the cover and fully engaging the lock tabs (1) of the connector.



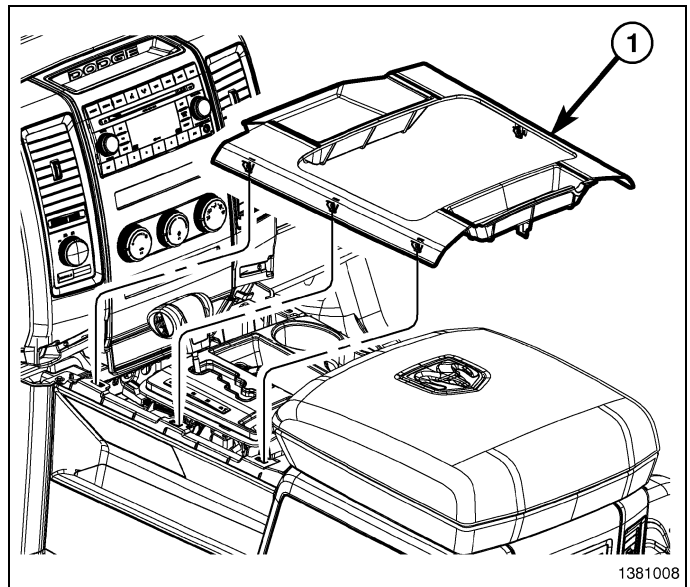
59. Install the two fasteners (2) that secure the steering column opening cover (1) to the instrument panel.
60. Position the hood release handle onto the column opening cover and fully engage the retainer clip that secures the hood release handle to the steering column opening cover.



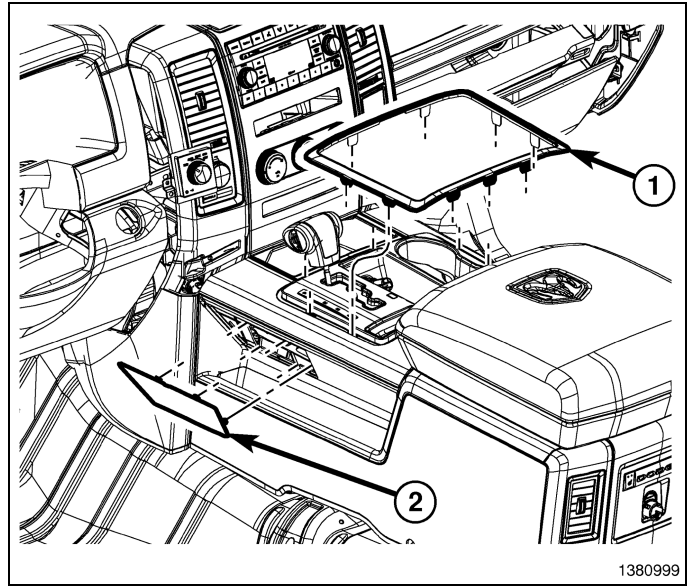
61. Position the instrument panel center bezel (1) near the instrument panel and connect the wire harness connectors (4).
62. Install the instrument panel center bezel (1) onto the instrument panel and fully engage the retainer clips.



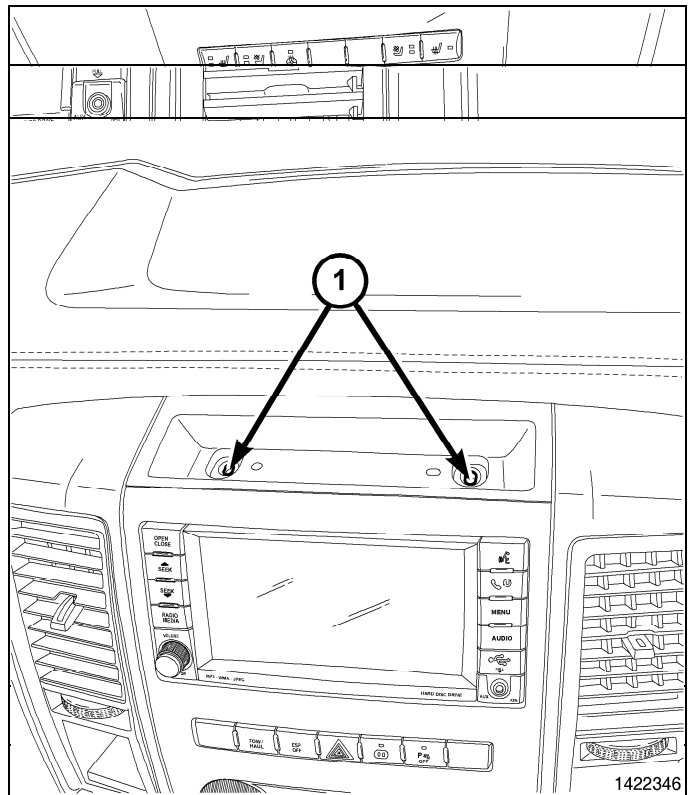
63. Install the shifter bezel to the floor console and fully engage the retainer clips.



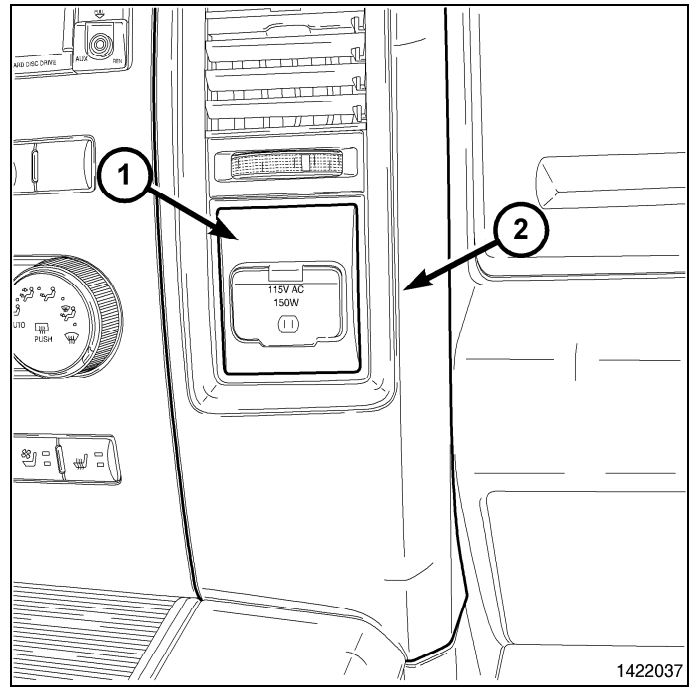
64. Install the shifter bezel trim ring and fully engage the retainer clips.



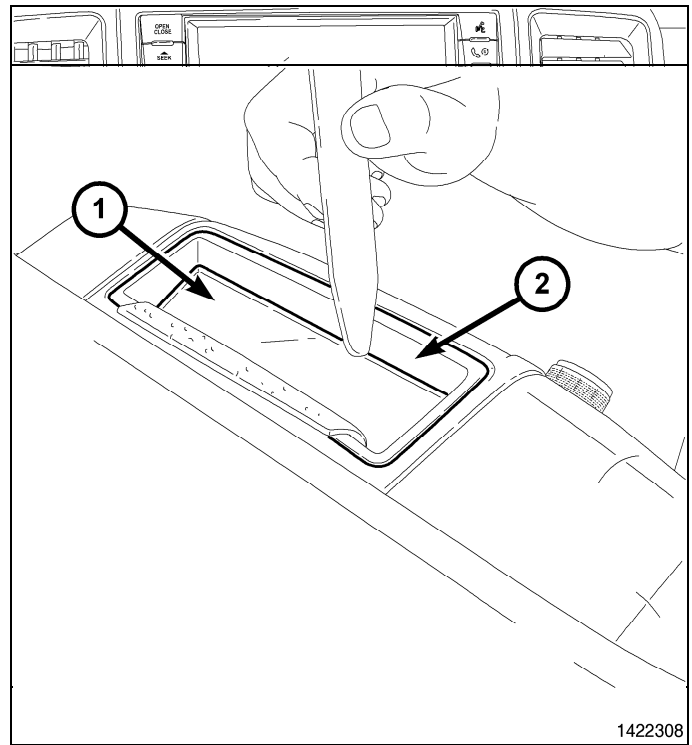
65. Install the five instrument panel fasteners.



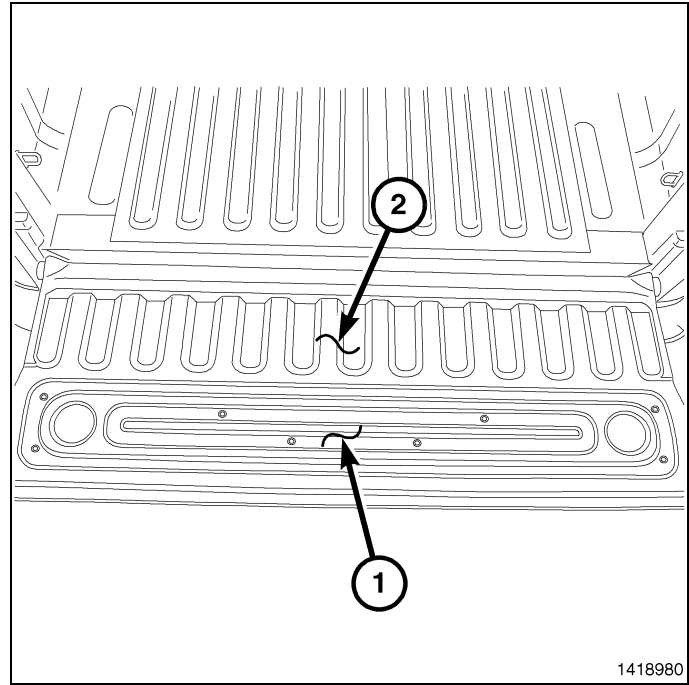
66. Install the power outlet trim bezel (1), to the center bezel (2), fully engaging the retainer clips.



67. Install the upper and lower center bezel tray liners (1).



68. Install the tailgate access cover (1).
69. If equipped, install the tailgate bedliner.
70. Connect the battery negative cable.



PARK VIEW REAR BACK-UP CAMERA VEHICLE CONFIGURATION

Vehicle VIN must be updated with the sales code of the added accessory in order to enable system functionality. Using the DealerCONNECT website and the scan tool, complete the procedure below:

1. Log on to <https://dealerconnect.chrysler.com>
2. In the "Vehicle Option" screen under the "Global Claims System" category in the "Service" tab, enter the vehicle VIN and add the sales code **XAC (Park View Rear Back-Up Camera)** as a "Dealer Installed Option".
3. Confirm that the new sales code has been successfully added to the VIN.

With the scan tool connected to both the internet (via Ethernet port or wireless connection) and the vehicle, follow the steps below:

4. Using the scan tool select the **VEHICLE PREPARATION** and then select **RESTORE VEHICLE CONFIGURATION**.
5. Follow the step by step instructions on the scan tool to complete the Park View Rear Back-Up Camera vehicle configuration.
6. When the **Park View Rear Back-Up Camera Vehicle Configuration** is complete, go to the **Validation Process** to verify that the vehicle has been updated.

VALIDATION PROCESS

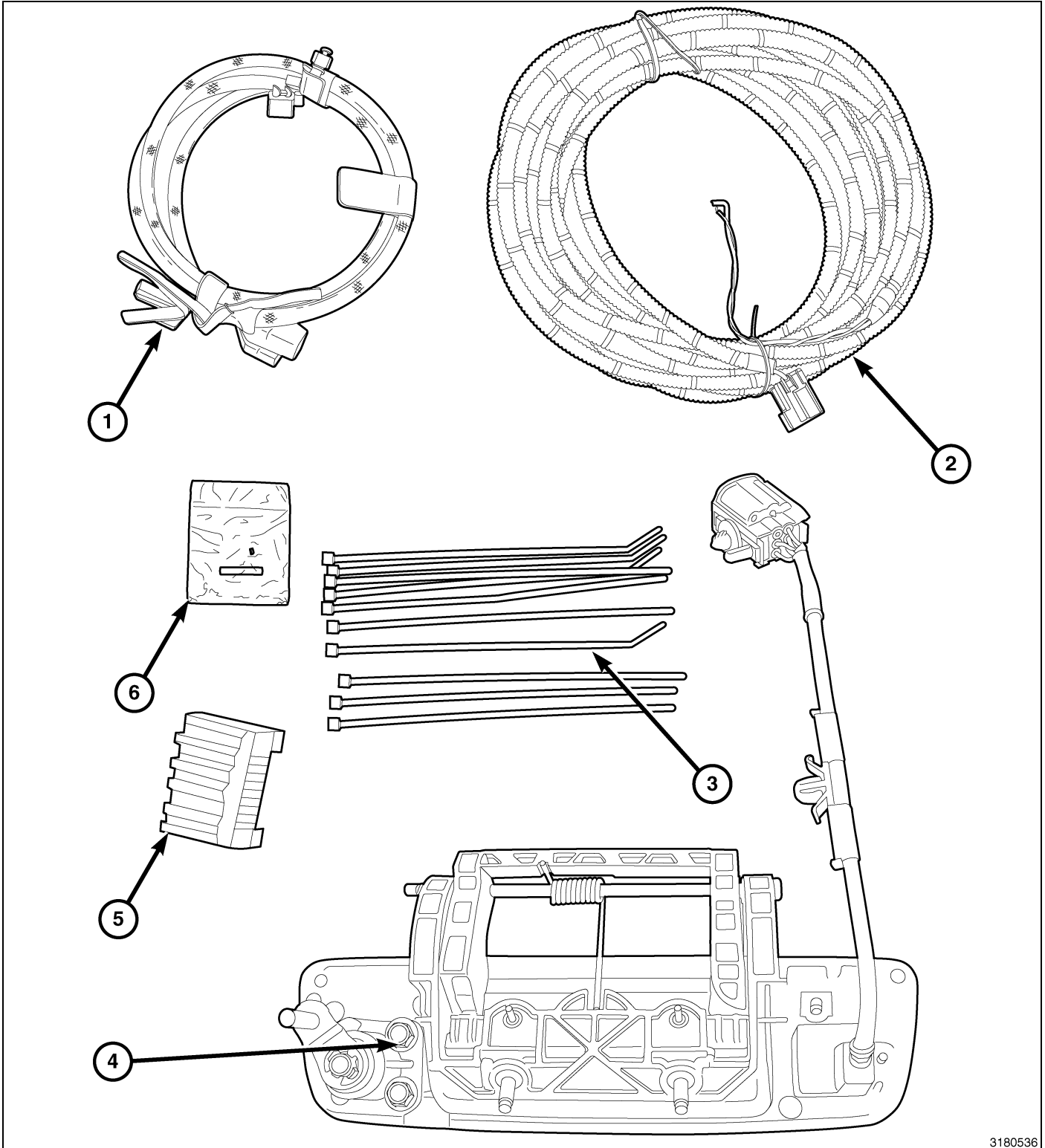
From the "Initial Start Up" screen on the scan tool follow the steps below:

1. Using the scan tool follow the menu to **ECU VIEW**, select **TIPMCGW CENTRAL GATEWAY, MORE OPTIONS, ECU DETAILS** and then **CONFIG INFO**
2. Verify **REAR CAMERA PRESET- - -SET** is present.



CAMÉRA DE RECOL

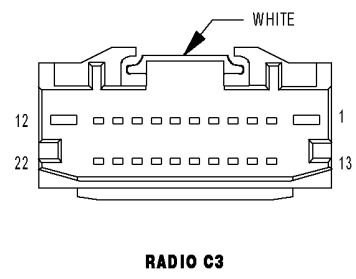
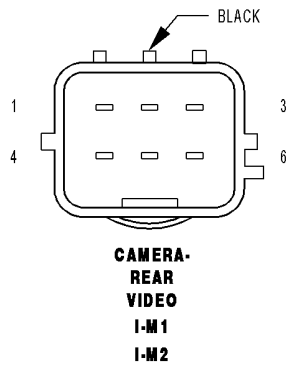
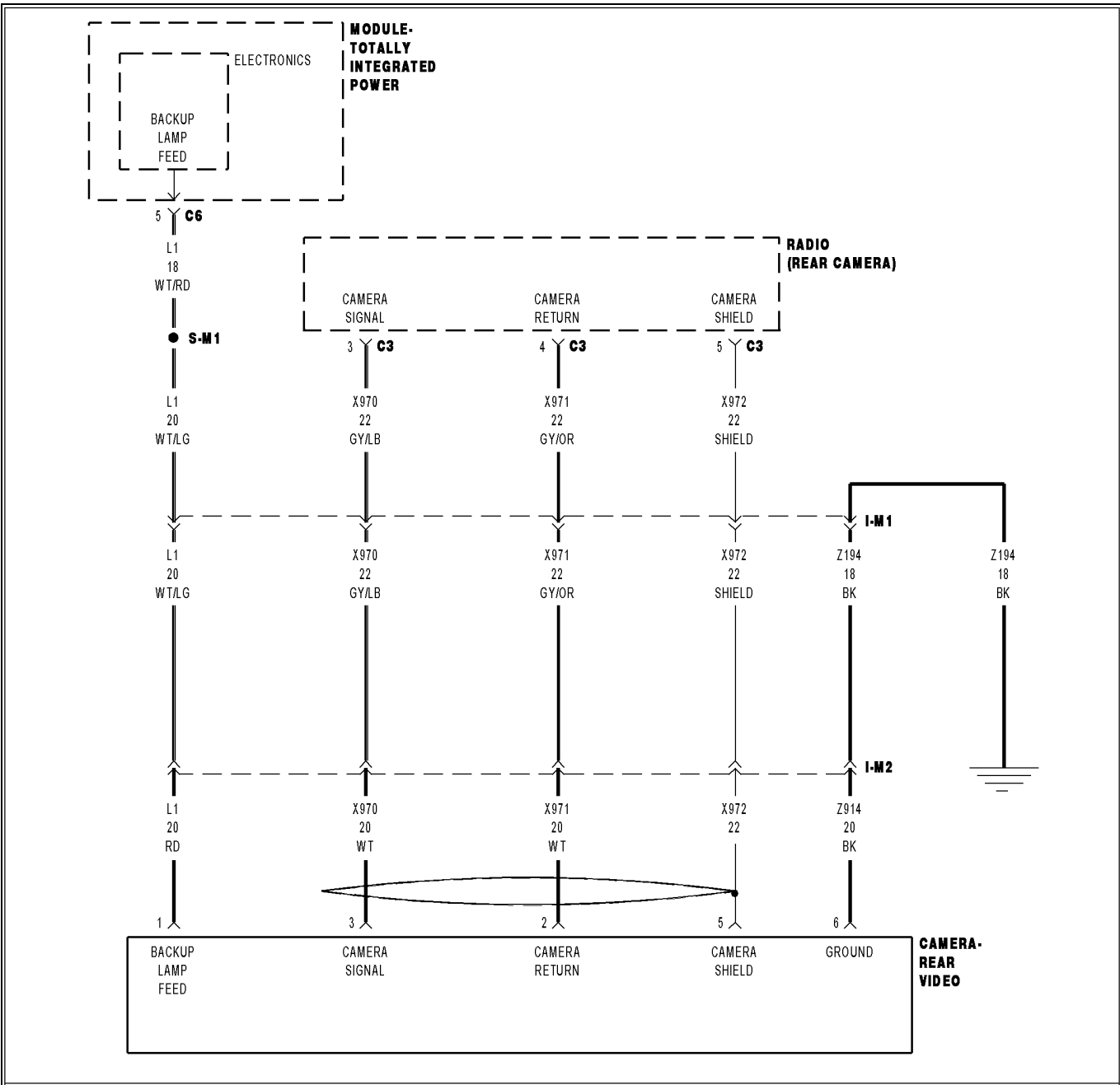
DODGE RAM



3180536

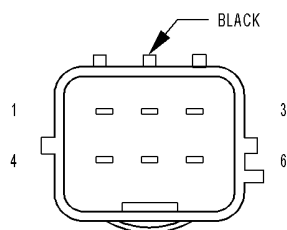
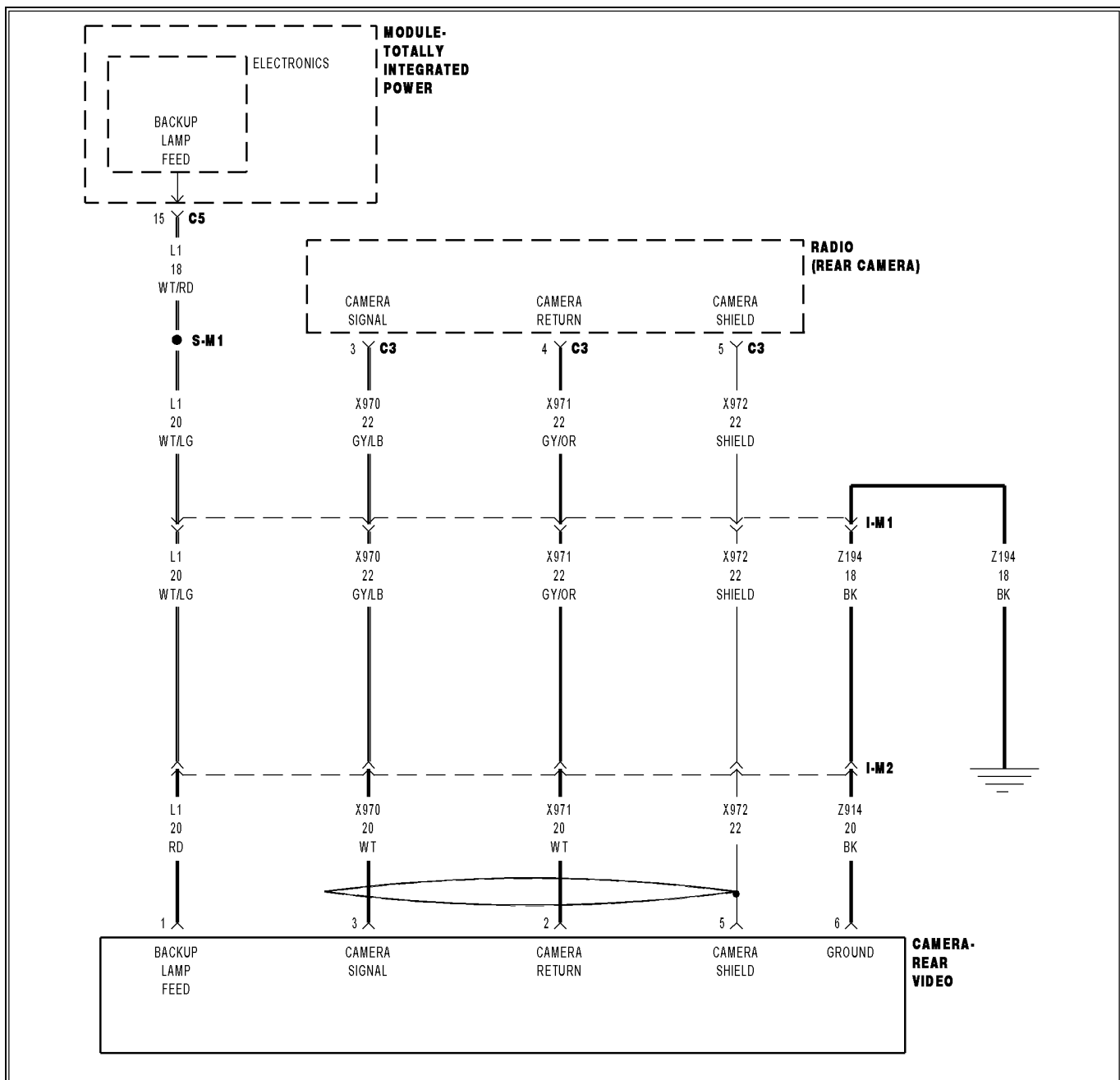
Numéro de légende	Description	Quantité
1	Faisceau de câblage du hayon pour la caméra de recul	1
2	Faisceau de câblage auxiliaire de la caméra de recul	1
3	Attaches mono-usage	26
4	Poignée d'ouverture du hayon avec caméra de recul	1
5	Connecteur d'autoradio de caméra de recul	1
6	Trousse d'épissure (incluant un collier d'épissure et un tube thermo-rétrécissable)	1

ÉTAPES DE LA PROCÉDURE :

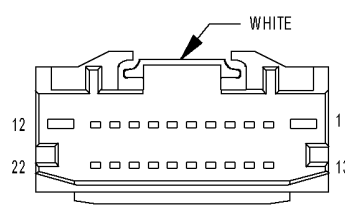


1955422

2009 - 2010 Ram 1500, 2010 - Ram Courant 2500/3500



CAMERA-REAR VIDEO
I-M1
I-M2

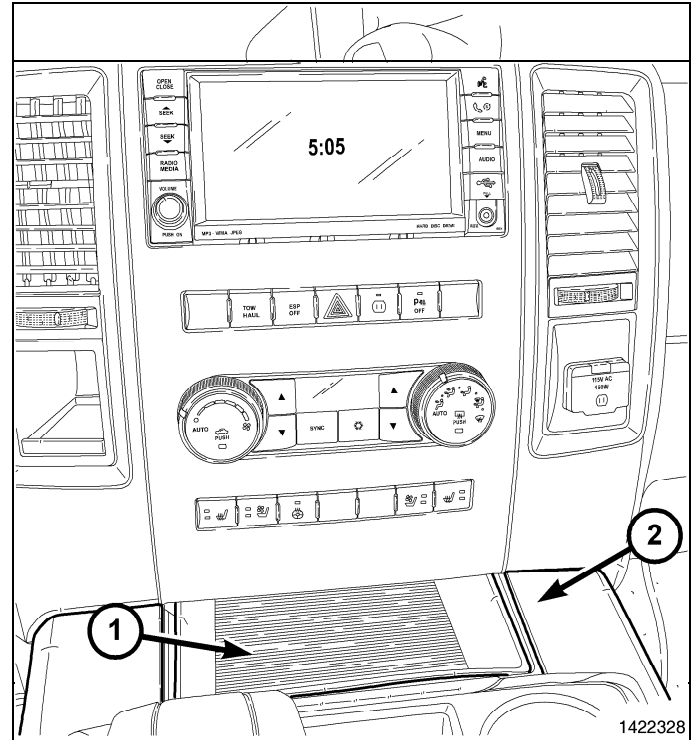


RADIO C3

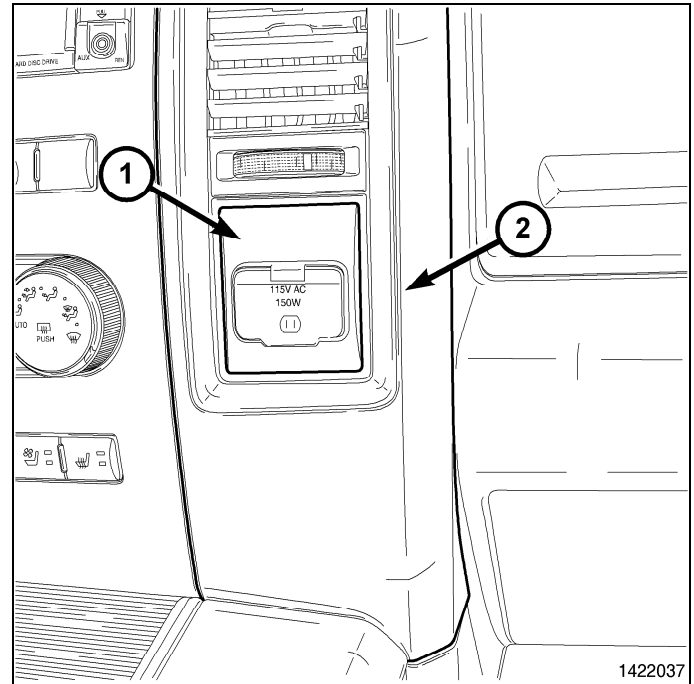
1955422

AVERTISSEMENT: Sur les véhicules équipés de sacs gonflables, mettre ce système hors fonction avant de tenter un diagnostic ou une intervention sur le volant, la colonne de direction, le tendeur de ceinture de sécurité ou un composant du tableau de bord. **DÉBRANCHER ET ISOLER LE CÂBLAGE NÉGATIF (MASSE) DE BATTERIE ET ATTENDRE DEUX MINUTES LA DÉCHARGE DU CONDENSATEUR DU SYSTÈME DE SACS GONFLABLES AVANT DE POURSUIVRE LE DIAGNOSTIC OU L'INTERVENTION.** Ceci est l'unique méthode sûre de désactivation du système de sac gonflable. À défaut de prendre les précautions appropriées, le déploiement accidentel du sac gonflable risquerait de causer des blessures.

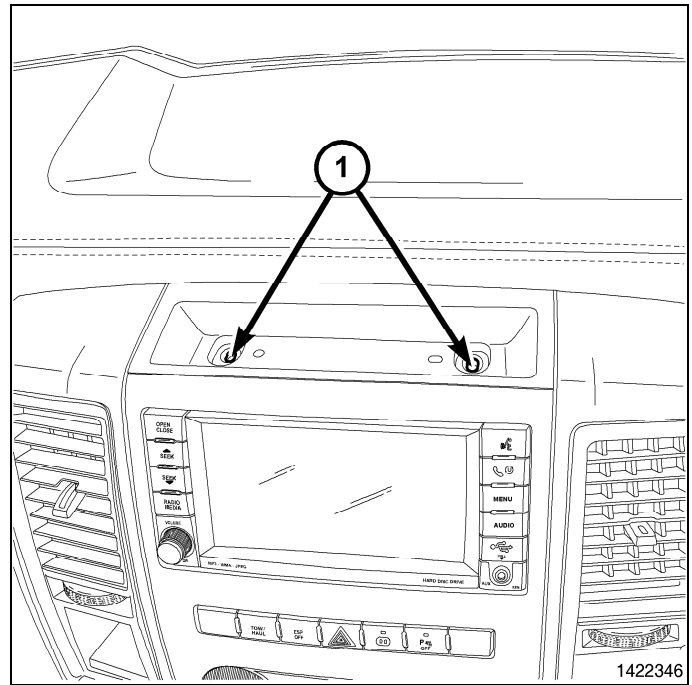
1. Débrancher et isoler le câble négatif de la batterie.
2. Retirer les doublures de plateau d'enjoliveur central inférieure et supérieure (1).



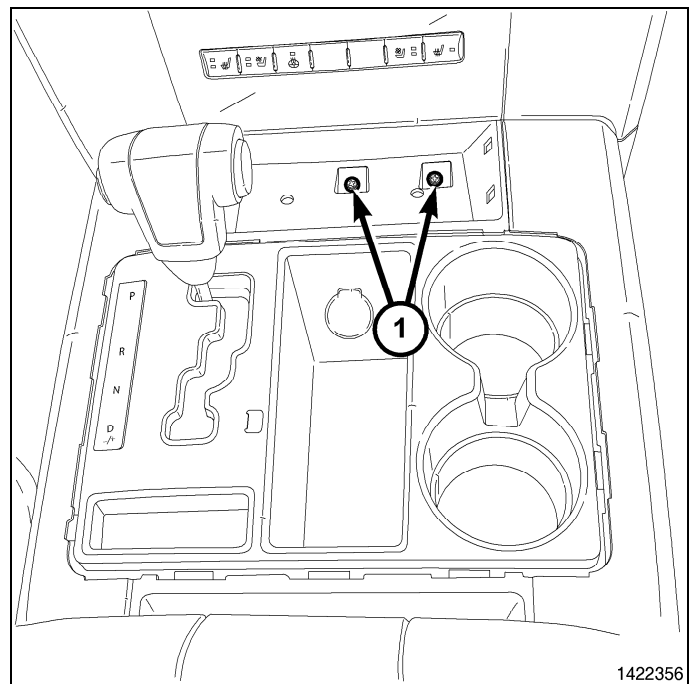
3. À l'aide d'une baguette de garnissage C-4755 ou d'un outil équivalent, dégager les agrafes de retenue qui fixent l'enjoliveur de garniture de prise d'alimentation (1) à l'enjoliveur central (2).



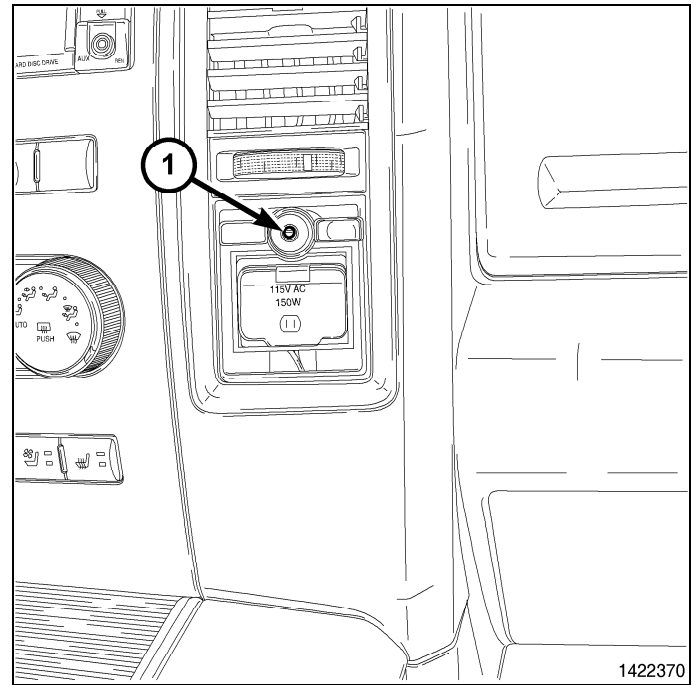
4. Retirer les deux fixations de l'encadrement central supérieur (1).



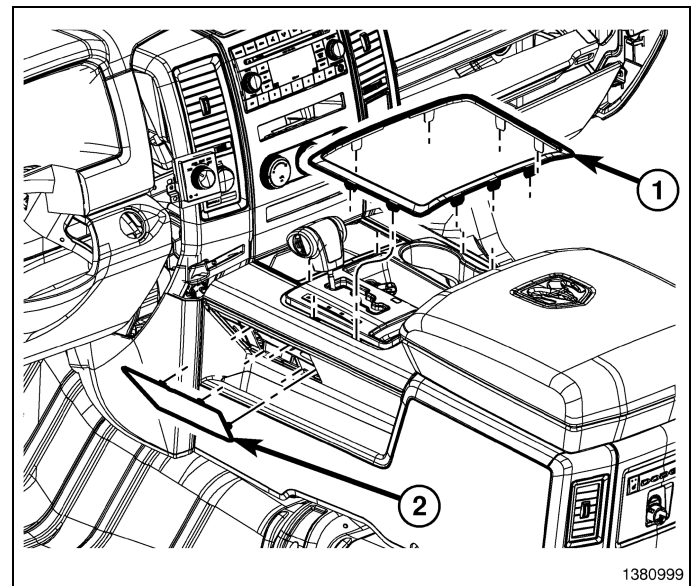
5. Retirer les deux fixations du casier de console (1).



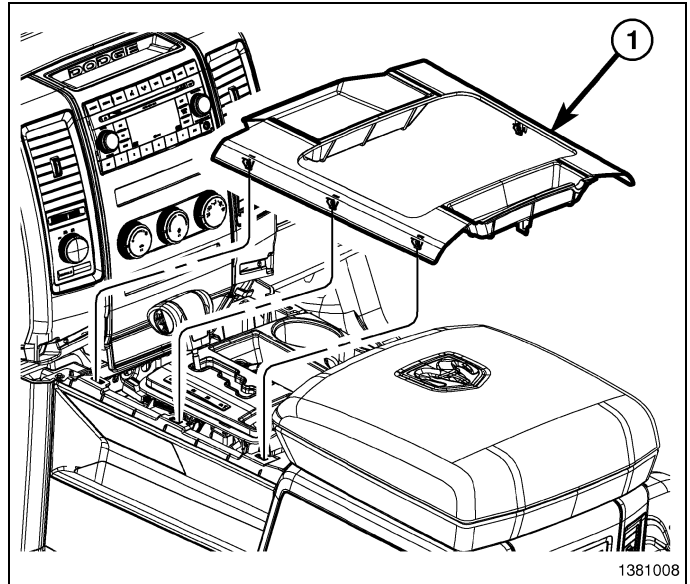
6. Retirer la fixatin de la prise de courant (1).



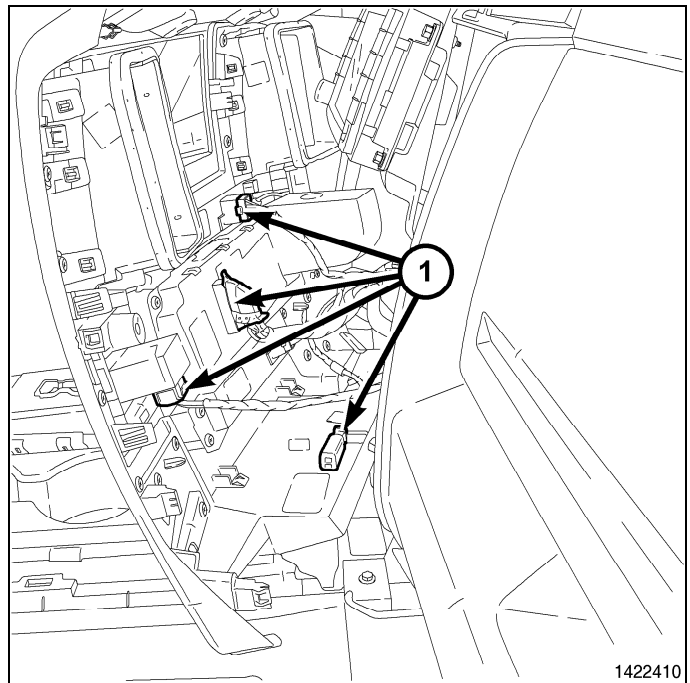
7. À l'aide d'une baguette de garnissage C-4755 ou d'un outil équivalent, dégager les agrafes de retenue qui fixent l'enjoliveur annulaire à la console au plancher.



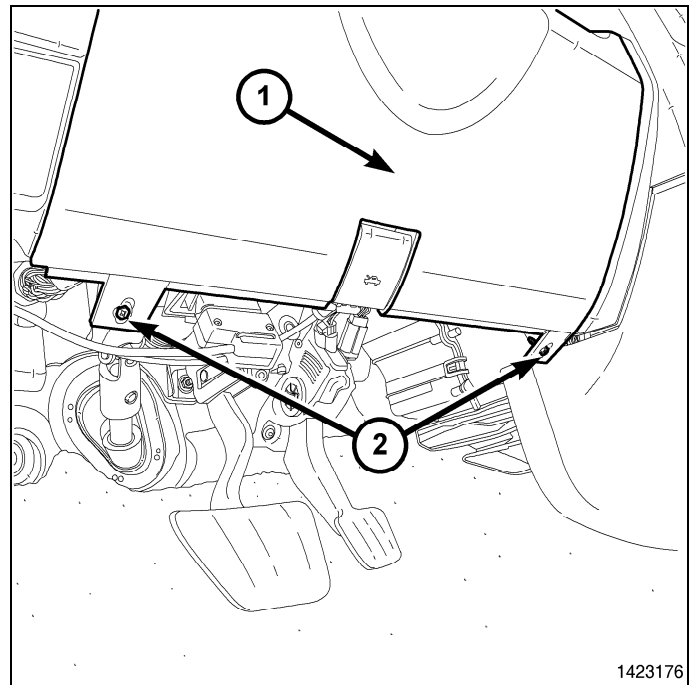
8. À l'aide d'une baguette de garnissage C-4755 ou d'un outil équivalent, dégager les agrafes de retenue qui fixent l'enjoliveur du levier de vitesse à la console au plancher.



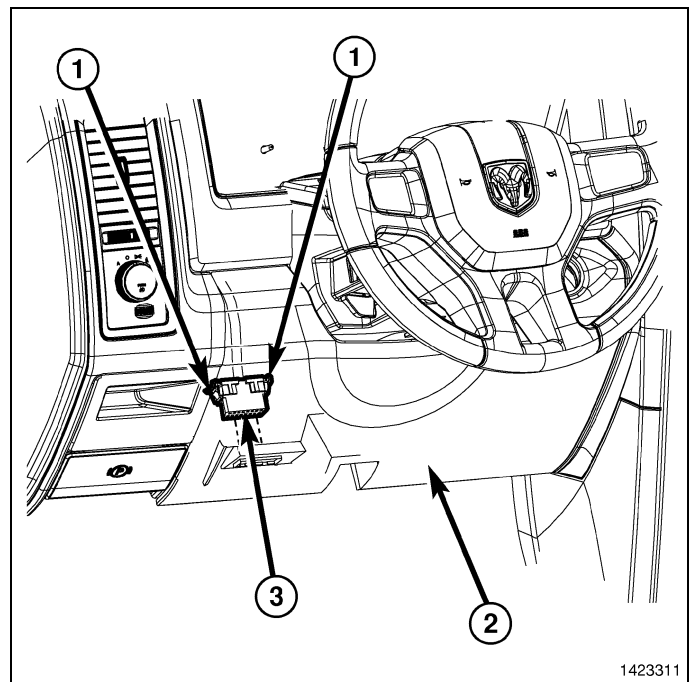
9. À l'aide d'une baguette de garnissage C-4755 ou d'un outil équivalent, dégager les agrafes de retenue qui fixent l'enjoliveur central du tableau de bord (1) au tableau de bord.
10. Débrancher les connecteurs de faisceau de câblage (4) et retirer l'enjoliveur central du tableau de bord.



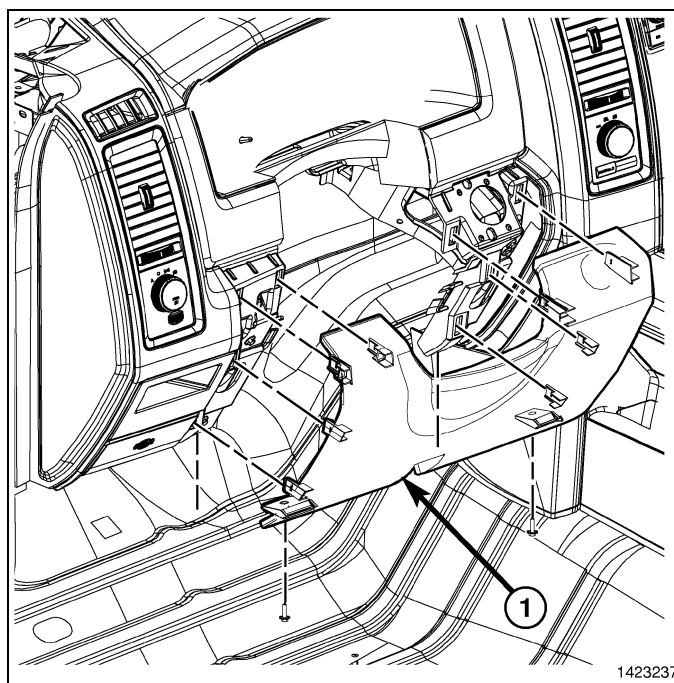
11. À l'aide d'une baguette de garnissage C-4755 ou d'un outil équivalent, dégager l'agrafe de retenue qui fixe l'ouverture du capot au couvercle de l'ouverture de la colonne de direction et retirer la poignée d'ouverture du capot du couvercle.
12. Retirer les deux attaches (2) qui fixent le bas du couvercle de l'ouverture de la colonne de direction (1) au tableau de bord.



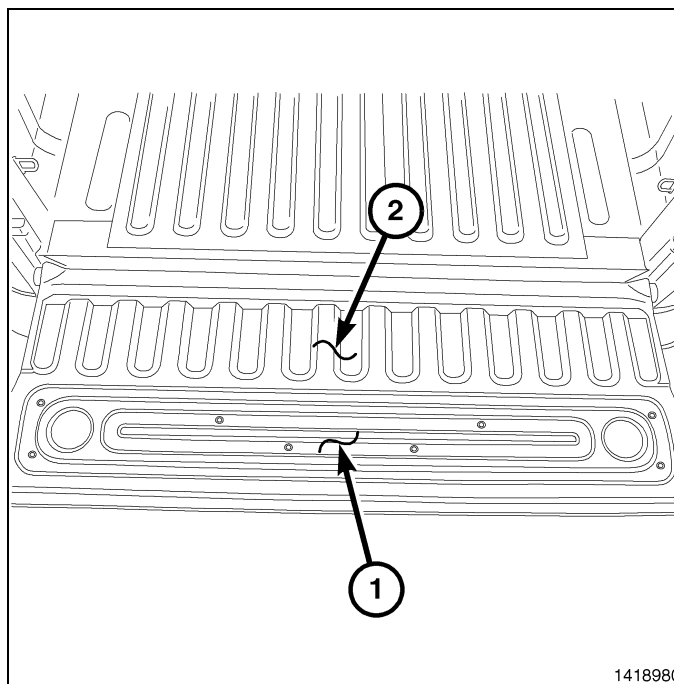
13. Retirer le connecteur de diagnostic (3) du couvercle de l'ouverture de la colonne de direction (2) en appuyant sur les languettes (1) et en poussant le connecteur par l'ouverture sur le côté arrière du couvercle.



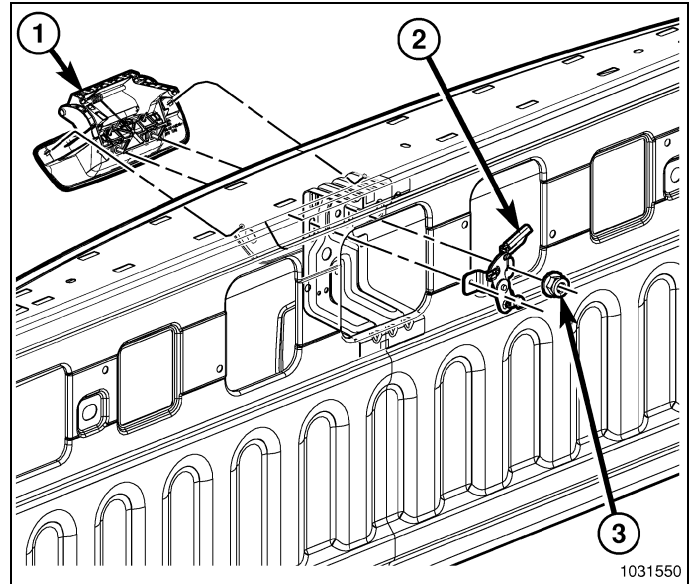
14. À l'aide d'une baguette de garnissage C-4755 ou d'un outil équivalent, dégager les agrafes de retenue qui fixent le couvercle de l'ouverture de la colonne de direction (1) au tableau de bord et retirer le couvercle.



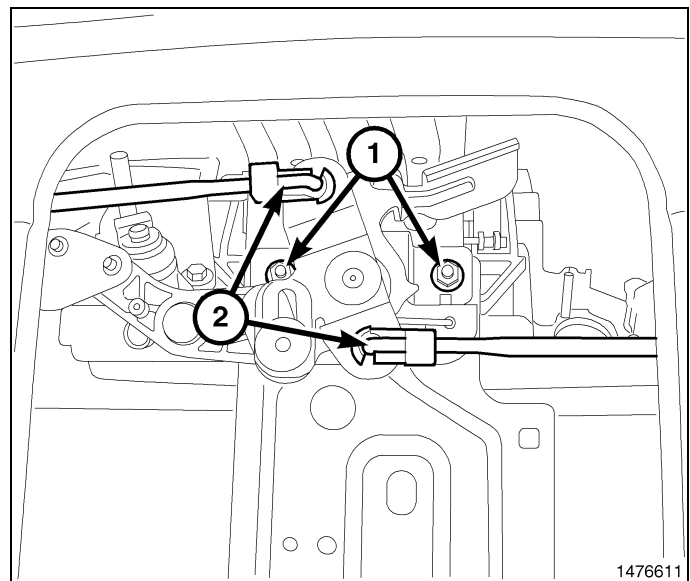
15. Si le véhicule en est doté, retirer la doublure de caisse du hayon.
16. Retirer le couvercle d'accès du hayon.



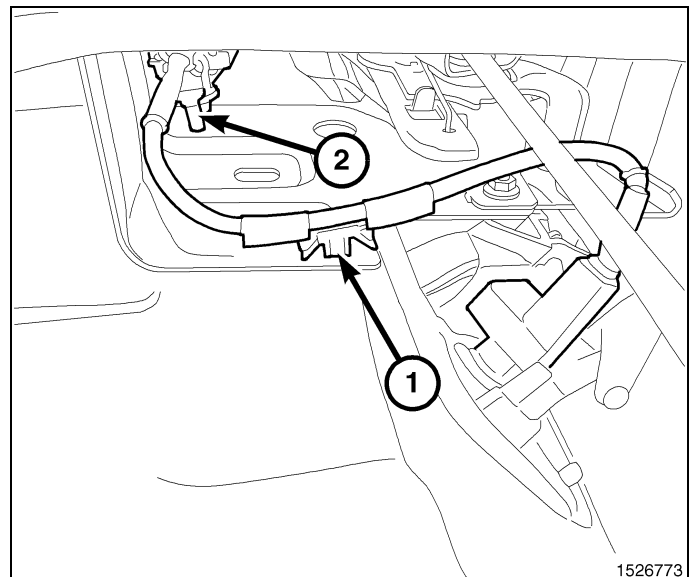
17. À l'aide d'un crayon gras ou de l'équivalent, inscrire l'emplacement des tiges d'actionneur à la commande (2).
18. Débrancher les tiges d'actionneur de la commande.
19. Retirer les deux écrous (3) qui fixent la poignée d'ouverture (1) et la commande (2) au hayon.
20. Retirer la commande (2) et la poignée d'ouverture (1) du hayon.



21. Installer la nouvelle poignée d'ouverture de hayon dotée de la caméra de recul.
22. Installer les deux écrous (1) qui fixent la poignée d'ouverture et la commande au hayon.
23. Brancher les tiges d'actionneur (2) à la commande.



24. Acheminer le faisceau de câblage sous les tiges d'actionneur.
25. Agrafer le faisceau de câblage de la caméra de recul dans les deux fentes dans le support métallique.
26. Acheminer le faisceau de câblage le long du faisceau de câblage côté conducteur et le fixer là où c'est nécessaire.
27. Acheminer vers le haut par le passage de roue de l'aile dans le compartiment moteur.

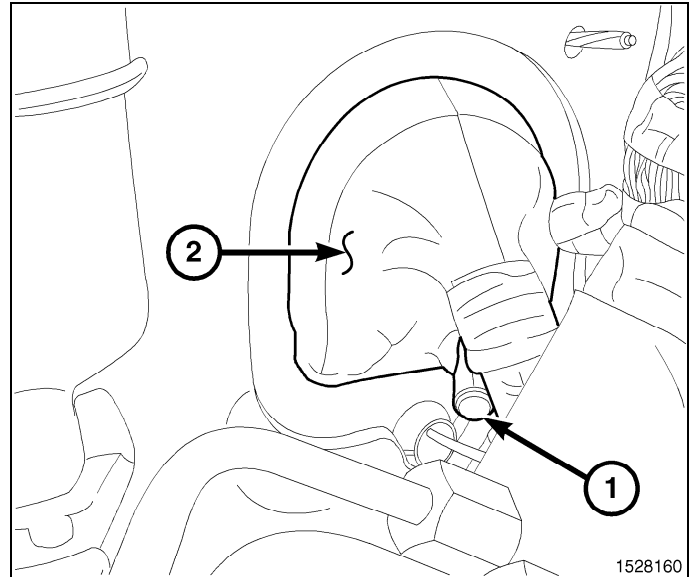


28. Couper l'extrémité du mamelon de l'oeillet du tableau de bord (1) qui pend de la partie inférieure du faisceau de câblage près du servofrein.

REMARQUE: En acheminant le câble, s'assurer de ne pas endommager les bornes de câblage.

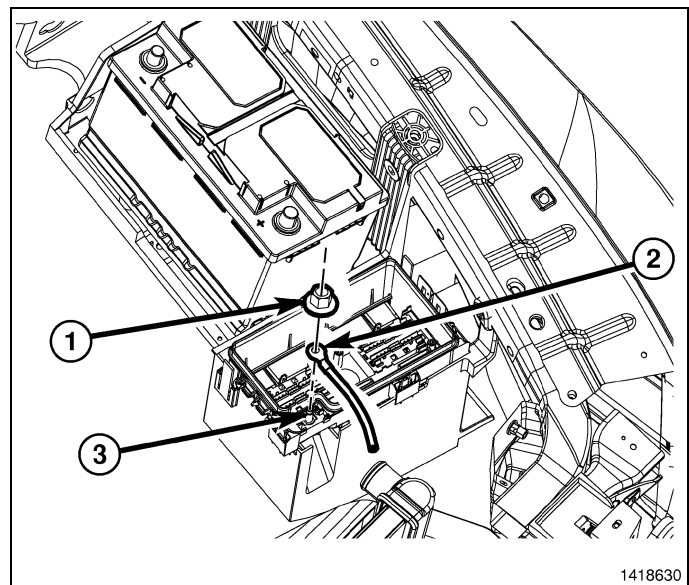
29. Acheminer le faisceau de câblage de la caméra de recul par le mamelon de l'oeillet du tableau de bord, sauf le câble blanc/gris pâle (WT/LG, BK) et noir.

30. Appliquer Mopar® RTV 82300234 autour du rapport cannelé de passe-câble.



31. Retirer l'écrou de borne de tension positive de la batterie (1) de la borne de tension positive de la batterie raccordée au module d'alimentation électrique totalement intégrée (3) (TIPM). Retirer le câble de tension positive de la batterie (2) du module d'alimentation électrique totalement intégrée.

32. À l'aide d'un outil approprié à lame plate, dégager les languettes de retenue supérieures du module d'alimentation électrique totalement intégrée du support de berceau de la batterie.

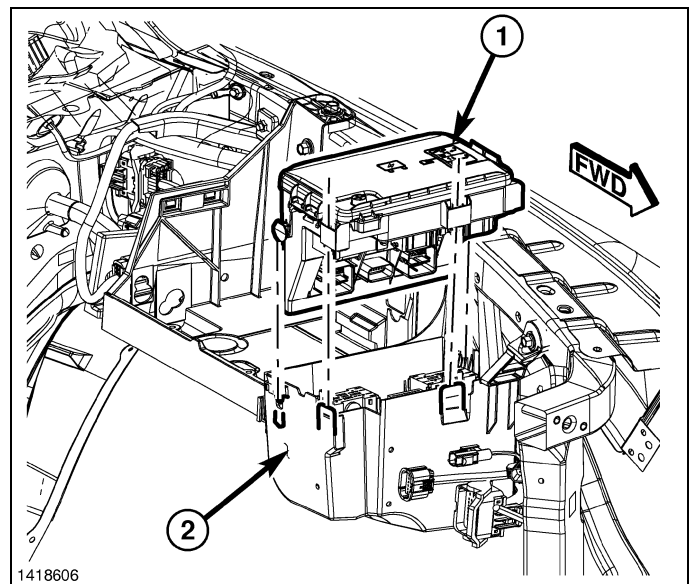


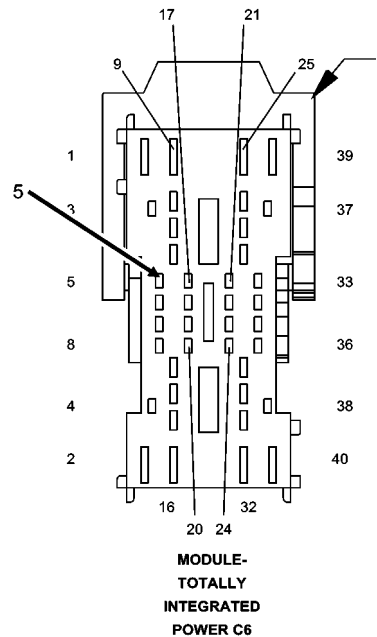
33. Saisir le TIPM (1) et tourner l'ensemble vers le haut pour le libérer de son support de montage (2). Positionner l'ensemble à l'envers pour accéder aux connecteurs électriques situés au bas de l'unité.

34. **2009 - 2010 Ram 1500, 2010 Ram - Courant 2500/3500**, D.brancher le connecteur C6, marqué de la lettre F sur le bas du TIPM. Desserrer en enfonçant la languette de blocage et en tournant le bras du connecteur vers l'extérieur, jusqu'à ce que le connecteur soit dégagé du TIPM (1). S'assurer de tirer le connecteur d'un coup.

35. **2011 - Ram courant 1500**, Débrancher le connecteur C5, marqué de la lettre E sur le bas du TIPM. Desserrer en enfonçant la languette de blocage et en tournant le bras du connecteur vers l'extérieur, jusqu'à ce que le connecteur soit dégagé du TIPM (1). S'assurer de tirer le connecteur d'un coup.

36. Couper le fil d'alimentation du feu de recul à une longueur de.

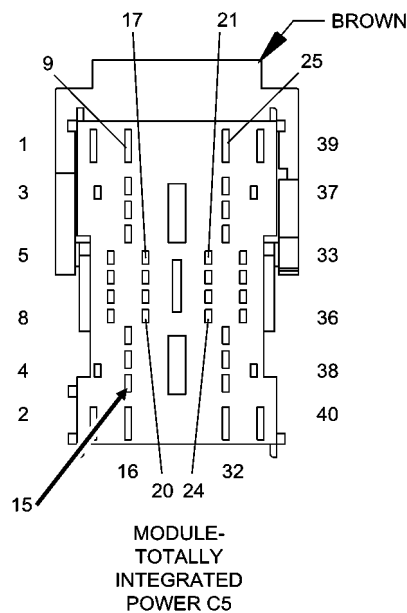




1999432

2009 - 2010 Ram 1500, 2010 - Ram Courant 2500/3500

37. **2009 - 2010 Ram 1500, 2010 - Ram courant 2500/3500**, Couper le L1 circuit WT/RD de la cavité 5, en suivant les étapes 37 - 42, le souder dans le fil d'alimentation du feu de recul WT/LG.



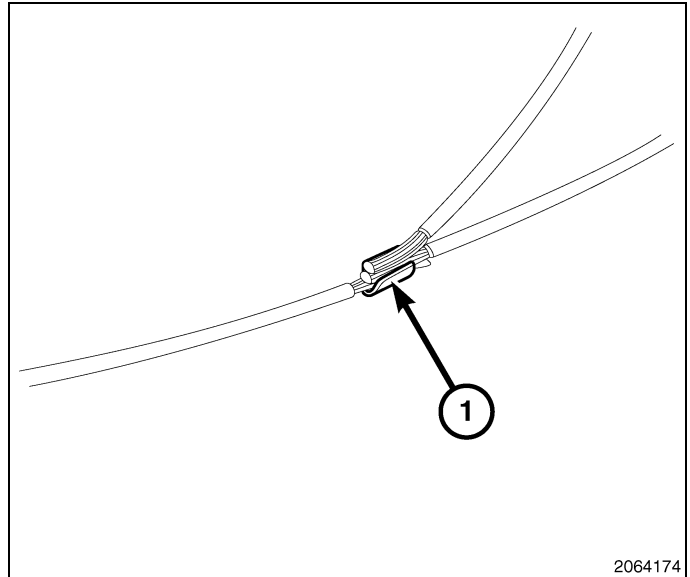
03180021

2011 - Ram Courant 1500

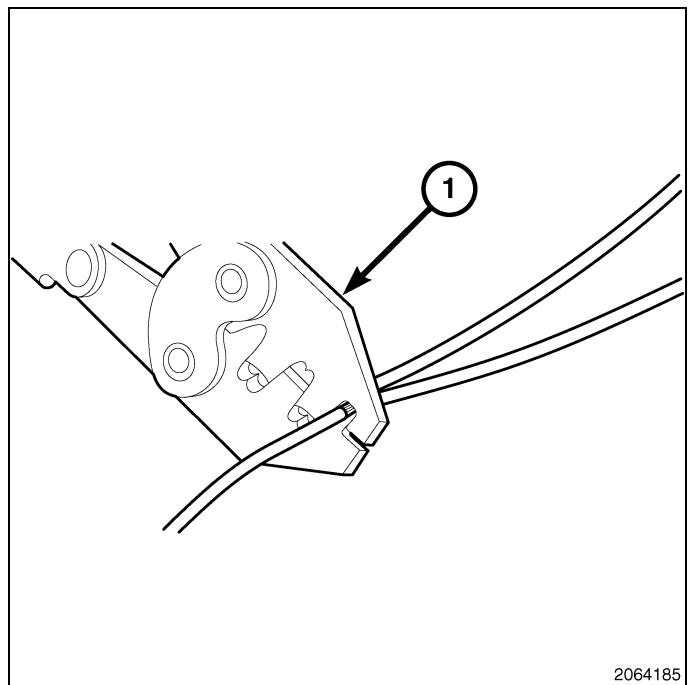
38. **2011 - Ram courant 1500**, Couper le L1 circuit WT/LG de la cavité 15, en suivant les étapes 37 - 42, le souder dans le fil d'alimentation du feu de recul WT/LG.
39. Couper chaque câble et retirer 13mm (0.5 po) d'isolation de chaque câble qui doit être soudé/épisé.
40. Mettre une pièce de tube thermorétractible doublé d'une bande adhésive fourni sur un côté de chaque câble coupé. S'assurer que la longueur du tube sera suffisante pour couvrir et sceller toute la zone soudée.

ATTENTION: NE PAS UTILISER DE MÉTAL D'APPORT À ÂME DÉCAPANTE EN RÉSINE.

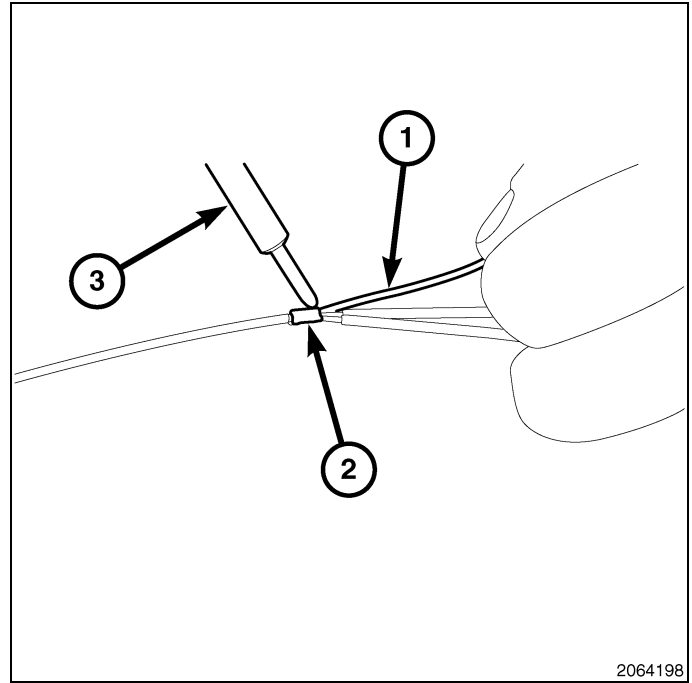
41. Placer les brins des câbles d'alimentation électrique qui se chevauchent à l'intérieur de l'agrafe d'épissure (1).



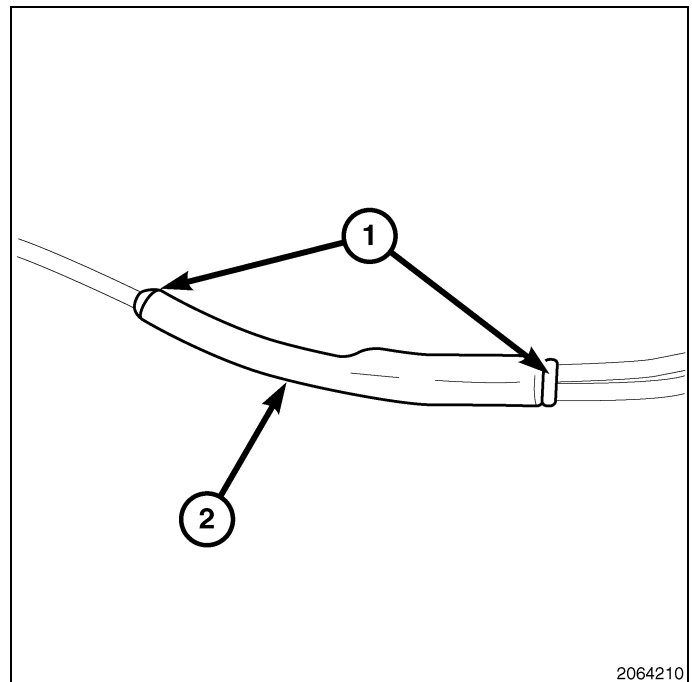
42. À l'aide d'un outil à sertir (1), Mopar® n/p 05019912AA ou l'équivalent, sertir l'agrafe épissée et les fils ensemble.



43. Souder (3) les connexions (2) ensemble à l'aide d'une résine de soudure (1).

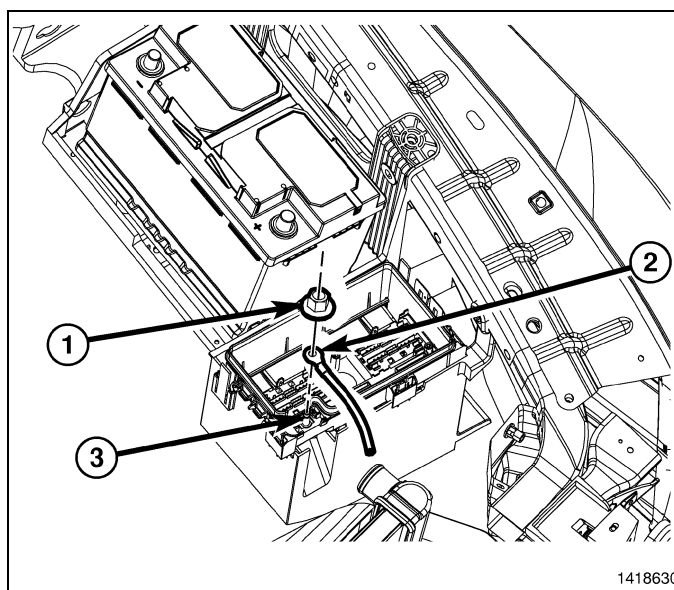
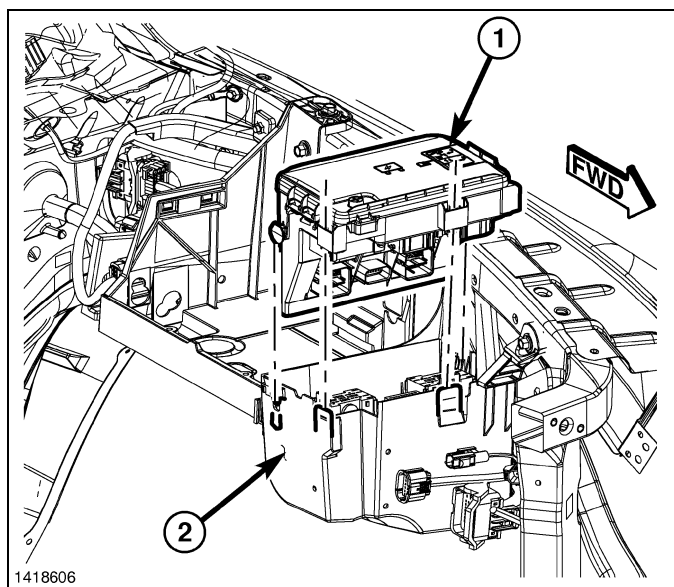


44. Centrer le tube thermorétractissable (2) par-dessus le joint de soudure et chauffer à l'aide d'un pistolet thermique. Chauffer le joint jusqu'à ce que le tube soit bien scellé et que l'enduit d'étanchéité (1) sorte par les deux extrémités du tube.

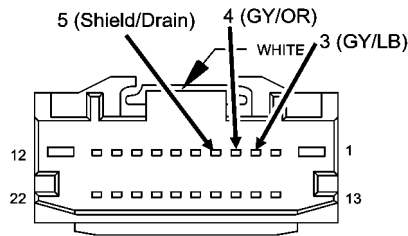
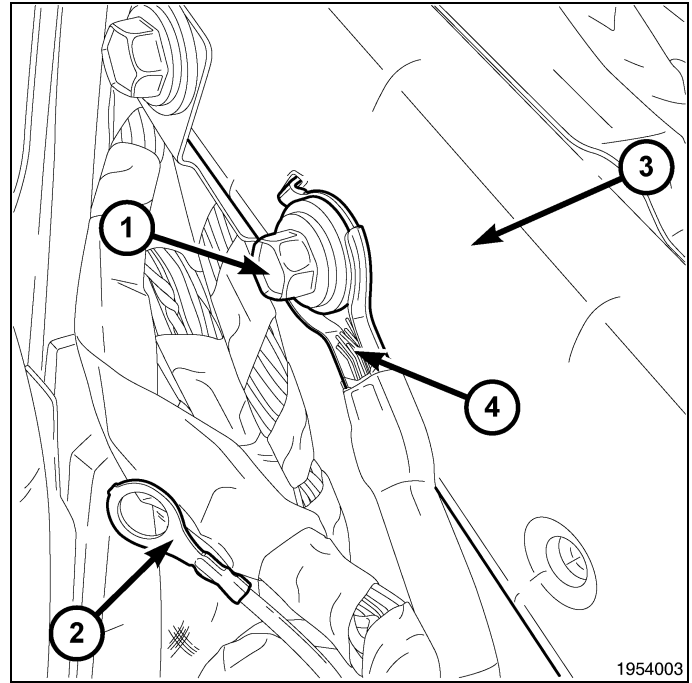


REMARQUE: Les connecteurs électriques du module d'alimentation électrique totalement intégrée portent un code de couleur pour faciliter leur installation au bon endroit.

45. Brancher le connecteur électrique en poussant directement dessus et en tournant le bras de connecteur vers l'intérieur, jusqu'à ce que le connecteur soit verrouillé solidement en place sur le TIPM (1).
 46. Tourner le TIPM (1) afin que le côté connecteur soit dirigé face vers le bas. Installer l'ensemble sur le support du berceau de batterie du TIPM en s'assurant d'aligner la languette de retenue inférieure avec la fente de retenue dans le berceau.
 47. Pousser le TIPM (1) vers le bas pour verrouiller les agrafes de retenue supérieures dans le support (2).
-
48. Installer le câble de borne de tension positive de la batterie (2) et l'écrou (1) sur la borne de tension positive de la batterie du TIPM (3).



49. Enlever l'attache de retenue de la mise à la masse (1) de l'aile (3).
50. Installer la mise à la masse du faisceau de câblage à queue de cochon (2), sur l'aile sous la mise à la masse de la carrosserie (4).
51. Acheminer le câble sous le tableau de bord et à l'extérieur de l'ouverture de l'autoradio en le fixant au besoin.



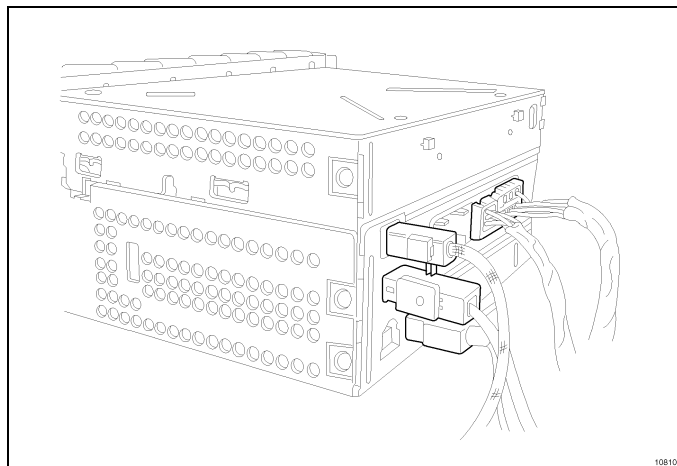
RADIO C3

01532869

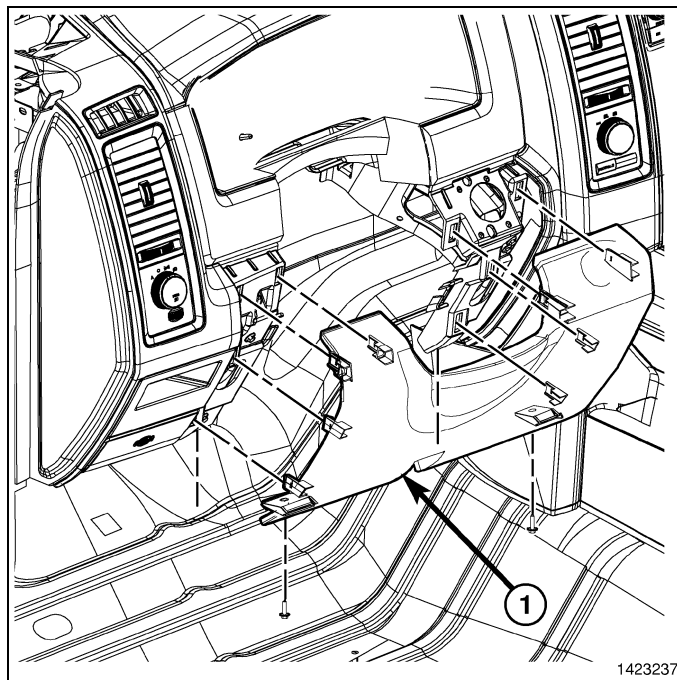
REMARQUE: Installer le faisceau de câblage dans le connecteur C3 de l'autoradio, le cas échéant, sinon utiliser le connecteur C3 fourni dans la trousse.

52. Enlever le connecteur blanc C3 de la Radio (le cas échéant). Certains véhicules peuvent avoir des orifices 3,4, and 5, contenant déjà le connecteur C3 enlever les connecteurs présents et poursuivez à l'étape suivante.
53. Soulever la languette C3 du connecteur, Insérer le connecteur comme indiqué ci-dessus. GY/LB dans l'orifice 3, GY/OR dans l'orifice 4, le câble non isolé dans l'orifice 5. Déplacer la languette du connecteur. Si le véhicule n'est pas équipé du connecteur blanc C3 Équiper avec le Connecteur fourni dans la trousse.

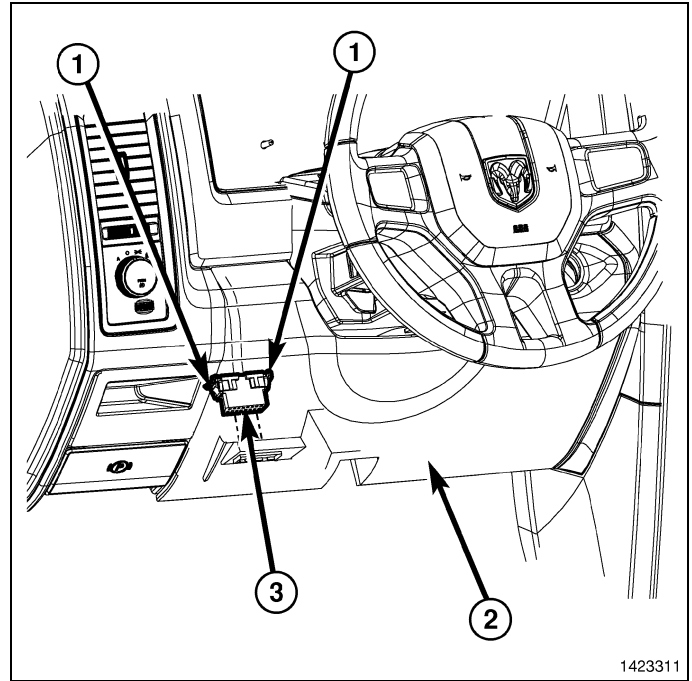
54. Brancher les connecteurs électriques et les connecteurs électriques de l'antenne à la radio.
55. Positionner l'autoradio au tableau de bord.
56. Installer et serrer les attaches de montage.



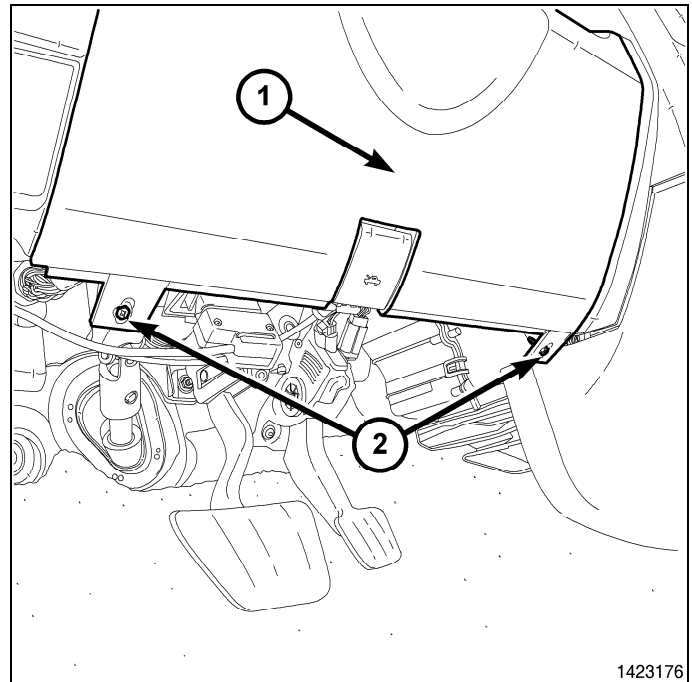
57. Positionner le couvercle de l'ouverture de la colonne de direction (2) au tableau de bord et engager complètement les agrafes de retenue au tableau de bord.



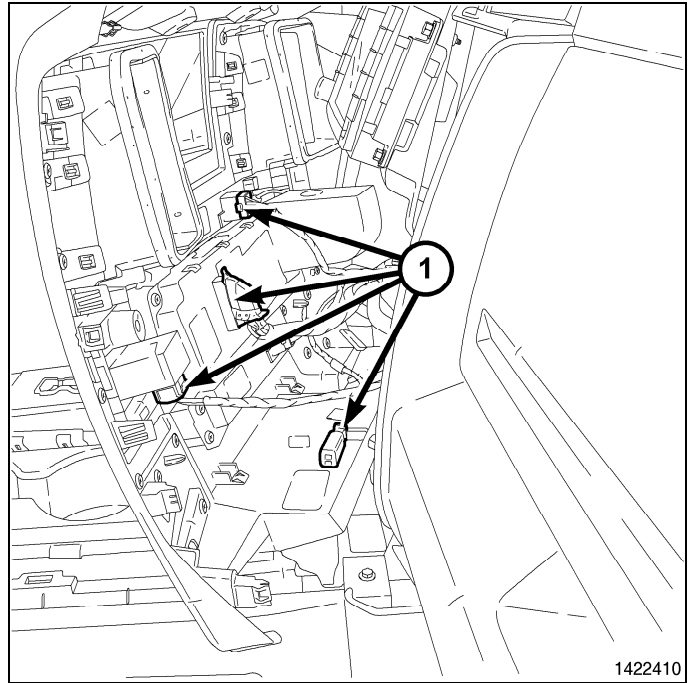
58. Installer le connecteur de diagnostic (3) au couvercle de l'ouverture de la colonne de direction (2) en poussant le connecteur au travers de l'ouverture de la face arrière du couvercle et engager complètement les languettes de blocage (1) du connecteur.



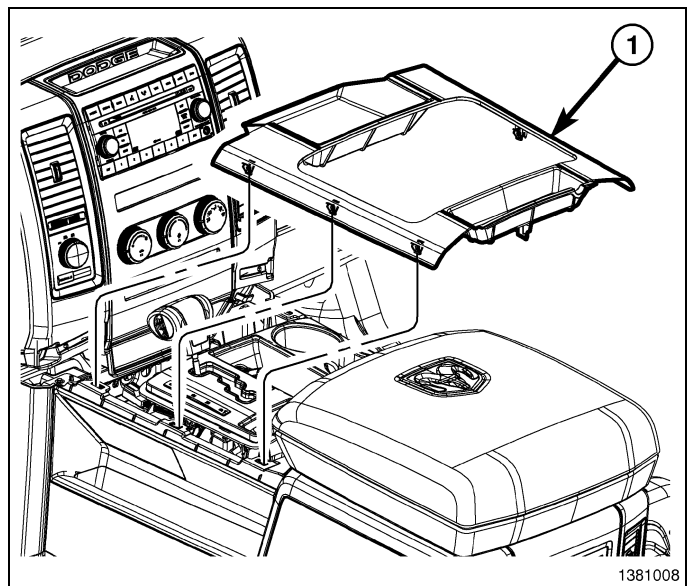
59. Installer les deux attaches (2) qui fixent le couvercle d'ouverture de la colonne de direction (1) au tableau de bord.
60. Positionner la poignée d'ouverture du capot sur le couvercle de l'ouverture de la colonne de direction et engager complètement l'agrafe de retenue qui fixe la poignée d'ouverture du capot au couvercle d'ouverture de la colonne de direction.



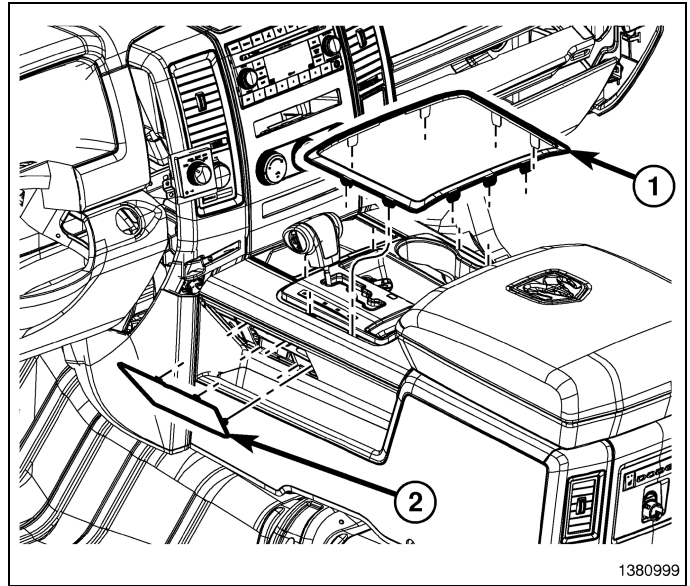
61. Positionner l'enjoliveur central du tableau de bord (1) près du tableau de bord et brancher les connecteurs de faisceau de câblage (4).
62. Installer l'enjoliveur central de tableau de bord (1) sur le tableau de bord et engager complètement les agrafes de retenue.



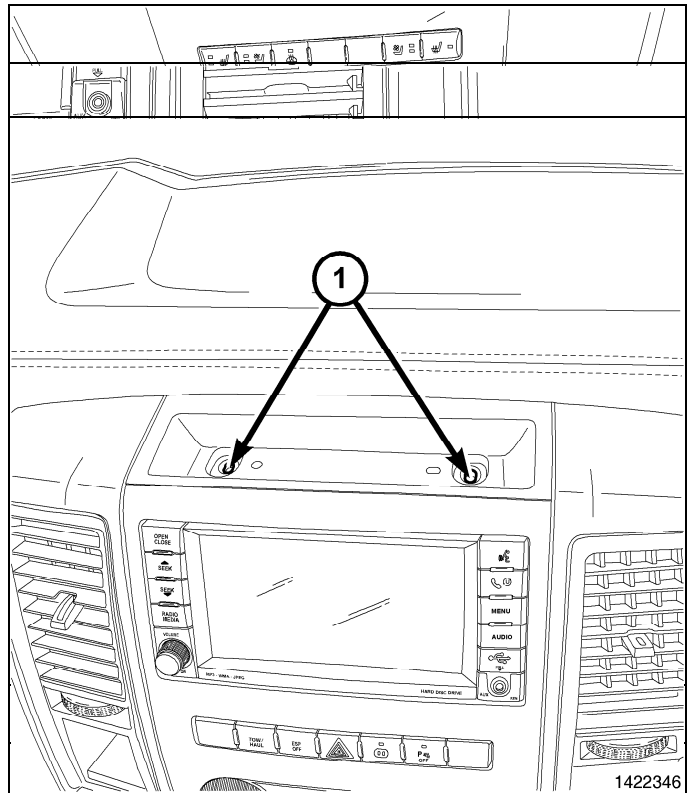
63. Installer l'enjoliveur de levier de vitesse à la console au plancher et engager complètement les agrafes de retenue.



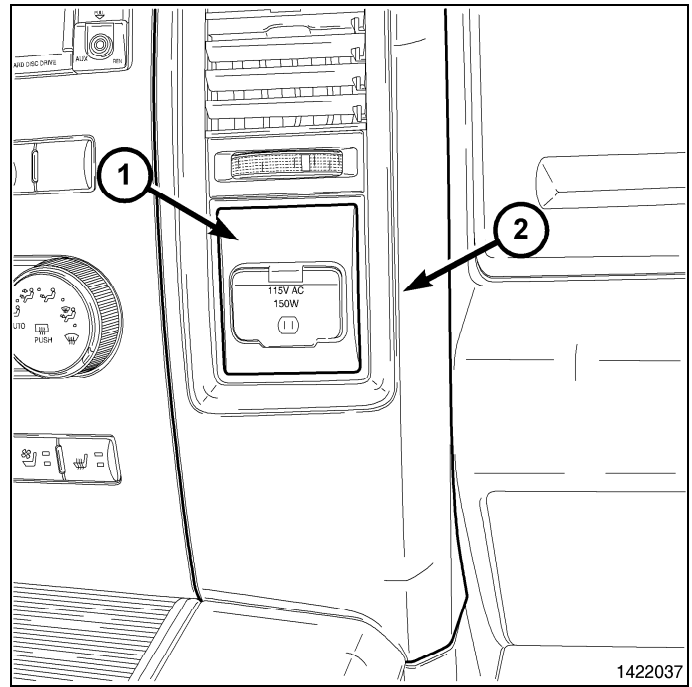
64. Installer l'enjoliveur annulaire de garniture de l'enjoliveur du levier de vitesse et engager les agrafes de retenue.



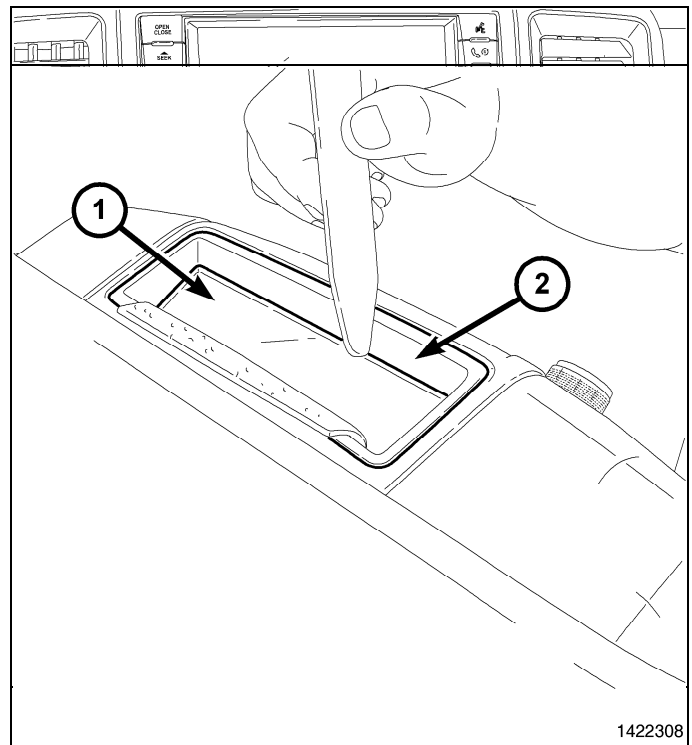
65. Installer les cinq attaches du tableau de bord.



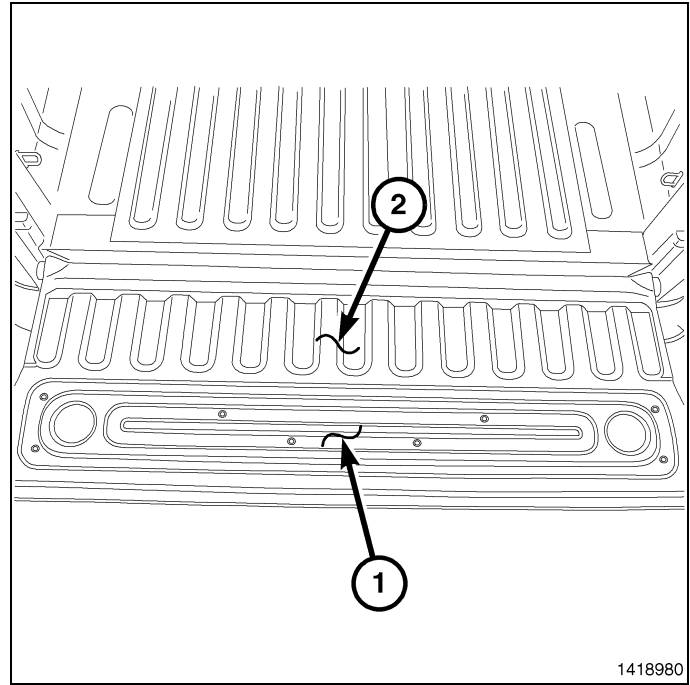
66. Installer l'enjoliveur de garniture de la prise d'alimentation (1), à l'enjoliveur central (2), engager complètement les agrafes de retenue.



67. Installer les doublures de plateau d'enjoliveur central supérieure et inférieure (1).



68. Installer le couvercle d'accès de hayon (1).
69. Installer la doublure de caisse de hayon, le cas échéant.
70. Brancher le câble négatif de la batterie.



CONFIGURATION DE LA CAMÉRA DE REcul POUR LA VUE DE STATIONNEMENT ARRIÈRE

Le NIV doit être mis à jour avec le code commercial de l'accessoire ajouté afin d'autoriser la fonctionnalité du système. À l'aide du site Web DealerCONNECT et d'un analyseur, compléter la procédure ci-dessous :

1. Se connecter à <https://dealerconnect.chrysler.com>.
2. À l'écran « Option véhicule » sous la catégorie « Système global de traitement des demandes de règlement » dans l'onglet « Service », entrer le NIV du véhicule et ajouter and le code de vente **XAC (Caméra de stationnement à reculons)** comme « Option d'installation chez le concessionnaire ».
3. Confirmer que le nouveau code de vente a été correctement ajouté au NIV.

À l'aide d'un analyseur brancher à l'Internet (via un port Ethernet ou une connexion sans fil) ET au véhicule, suivre les étapes ci-dessous :

4. À l'aide de l'analyseur, choisissez **PRÉPARATION DU VÉHICULE** puis sélectionner **RESTAURATIN DE LA CONFIGURATION DU VÉHICULE**.
5. Suivre les instructions étape par étape sur l'analyseur pour compléter la configuration de la caméra de stationnement à reculons sur le véhicule.
6. Lorsque la **Configuration de la caméra de recul de vue de stationnement arrière** est terminée, passer au **Processus de validation** pour vérifier si le véhicule a été mis à jour.

PROCESSUS DE VALIDATION

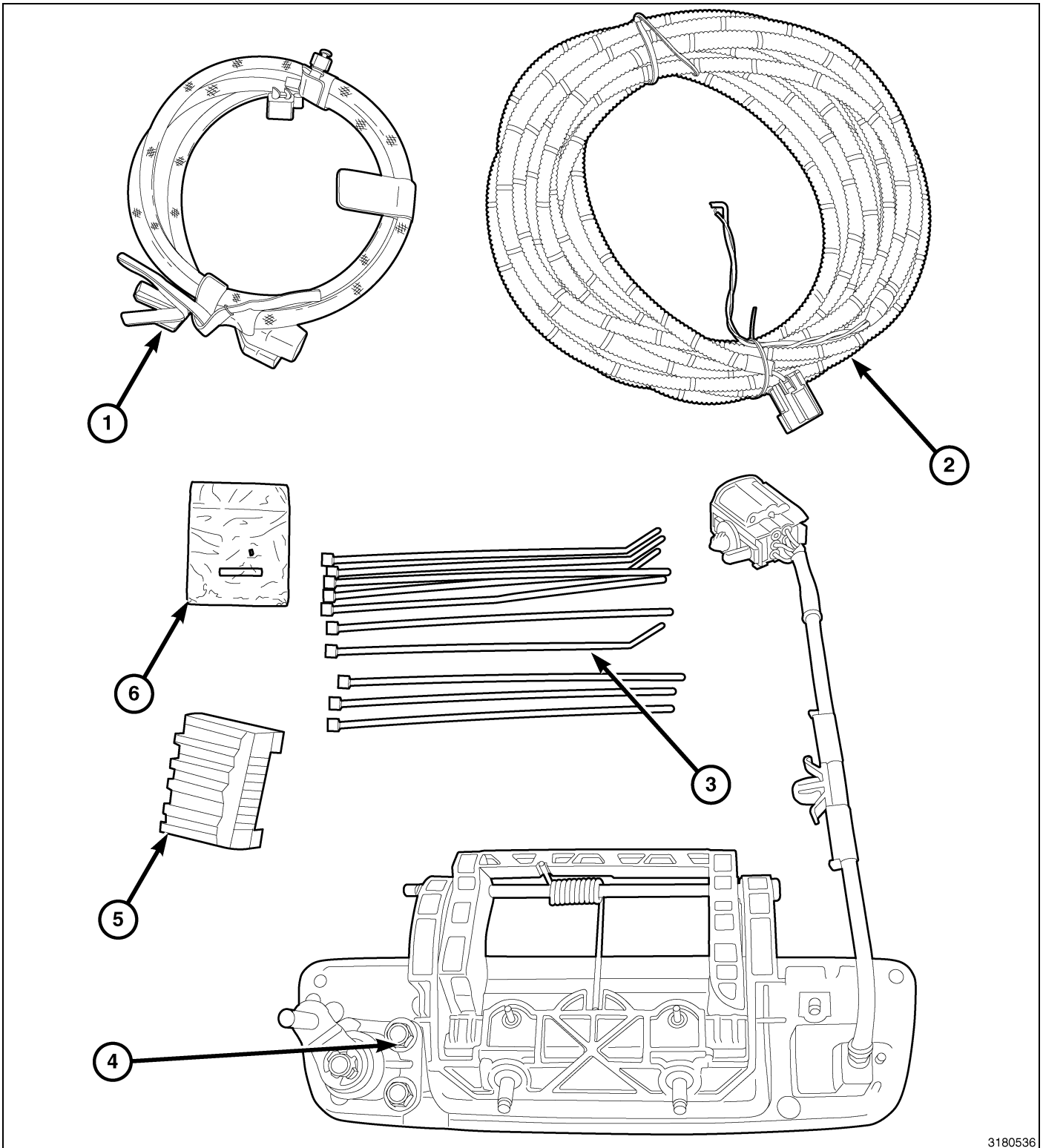
À partir de l'écran « Initial Start Up » (mise en marche initiale) sur l'analyseur, suivre les étapes suivantes :

1. À l'aide de l'analyseur, suivre le menu jusqu'à **ECU VIEW**, sélectionner **TIPMCGW CENTRAL GATEWAY, MORE OPTIONS, ECU DETAILS** et ensuite **CONFIG INFO**
2. Vérifier **RÉGLAGE---PRÉRÉGLAGE CAMÉRA DE REcul** présent.



CÁMARA TRASERA

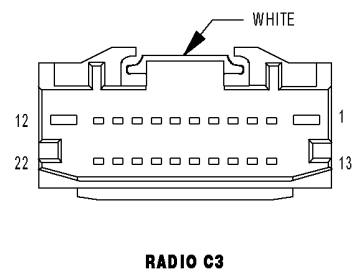
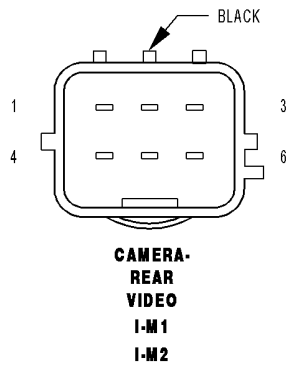
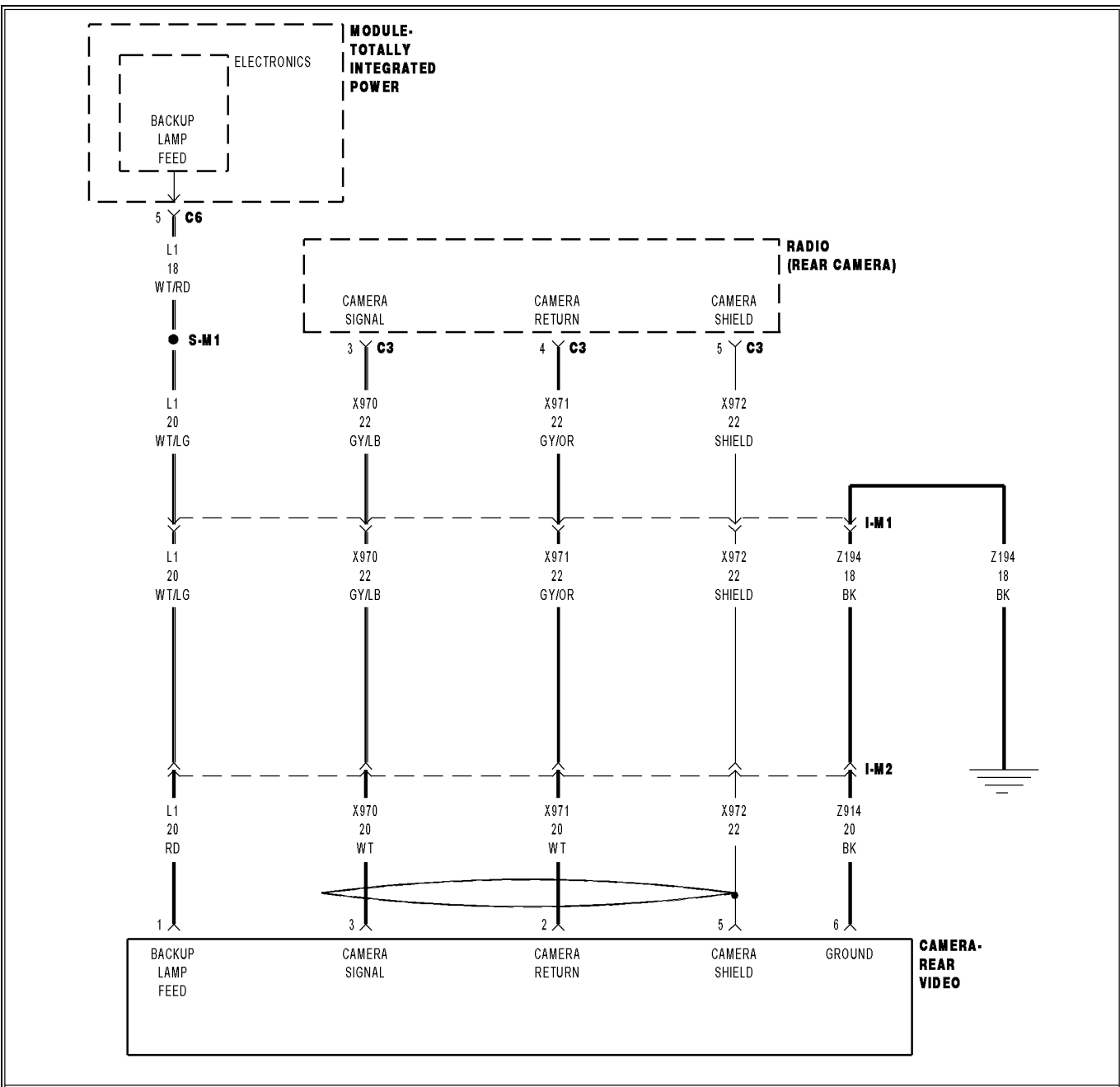
DODGE RAM



3180536

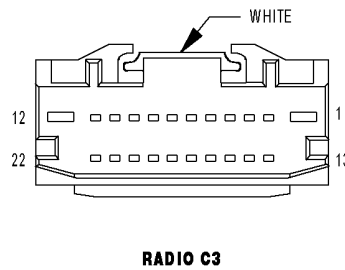
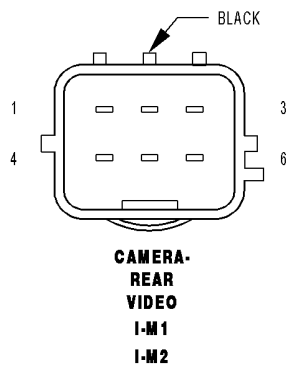
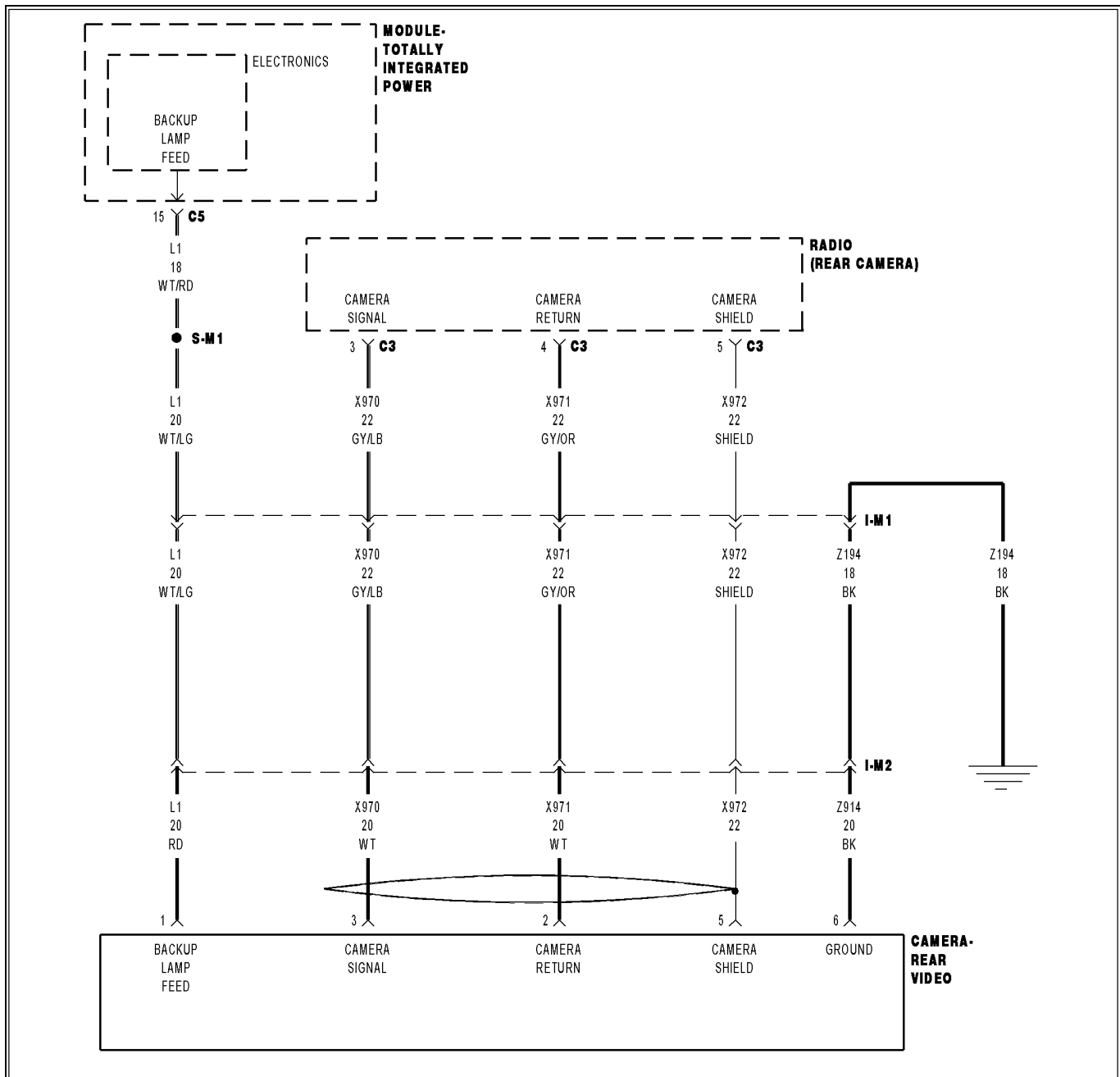
Elemento	DESCRIPCION	Cantidad
Relación nominal de aspecto de ancho de pantalla 1	Mazo de cables del portón levadizo de la cámara de marcha atrás	Relación nominal de aspecto de ancho de pantalla 1
Relación nominal de aspecto de ancho de pantalla 2	Mazo de cables de la superposición de la cámara de marcha atrás	Relación nominal de aspecto de ancho de pantalla 1
Relación nominal de aspecto de ancho de pantalla 3	Bridas	Relación nominal de aspecto de ancho de pantalla 26
Relación nominal de aspecto de ancho de pantalla 4	Tirador de apertura del portón trasero con la cámara de marcha atrás	Relación nominal de aspecto de ancho de pantalla 1
Relación nominal de aspecto de ancho de pantalla 5	Conector de la radio de la cámara de marcha atrás	Relación nominal de aspecto de ancho de pantalla 1
Relación nominal de aspecto de ancho de pantalla 6	Kit de empalme (incluye una brida de sujeción y un tubo de contracción)	Relación nominal de aspecto de ancho de pantalla 1

PASOS DEL PROCEDIMIENTO:



1955422

2009 - 2010 Ram 1500, 2010 - Ram actual 2500/3500

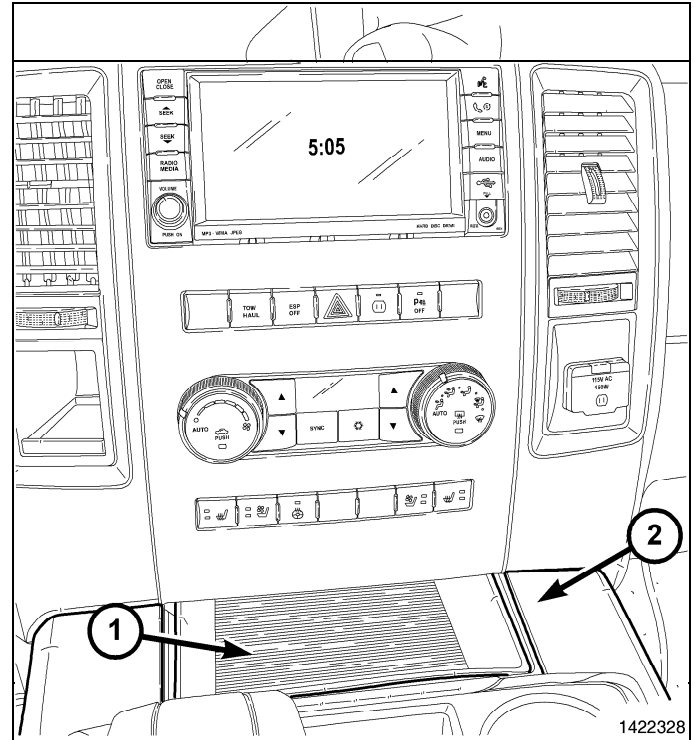


1955422

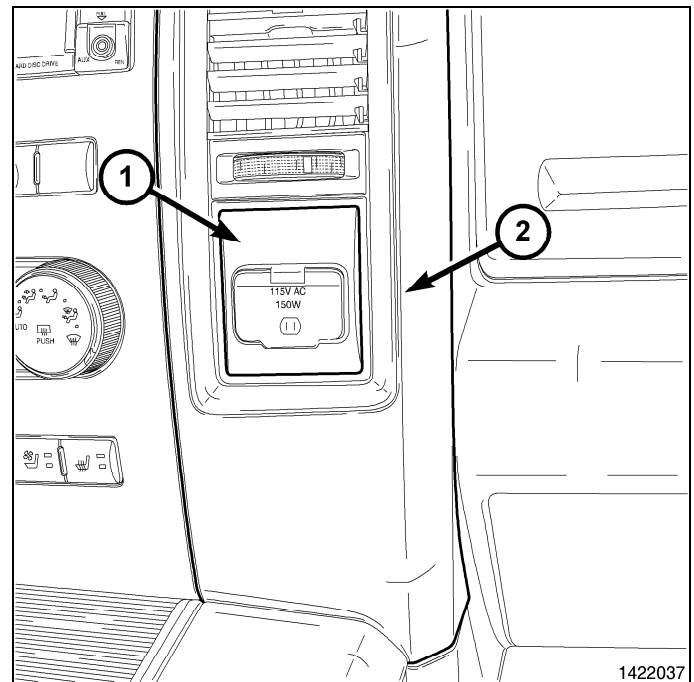
2011 - Ram actual 1500

ADVERTENCIA: En los vehículos equipados con airbag, antes de intentar diagnosticar o efectuar el servicio de algún componente del volante de dirección, la columna de dirección, el tensor del cinturón de seguridad o el tablero de instrumentos, inhabilite el sistema airbag. Desconecte y aisle el cable negativo (masa) de la batería, a continuación espere dos minutos hasta que se descargue el condensador del sistema de airbag antes de continuar con la diagnosis o el servicio. Esta es la única forma segura de inhabilitar el sistema de airbag. Si no se adoptan las precauciones necesarias podría producirse un despliegue accidental de airbag con el consiguiente riesgo de lesiones personales o la muerte.

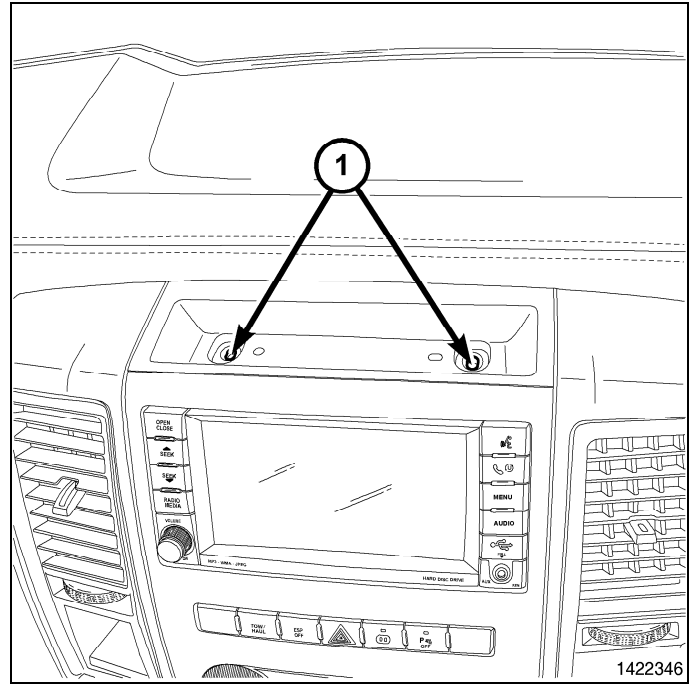
1. Desconecte y aisle el cable negativo de la batería.
2. Retire el revestimiento de la bandeja del embellecedor central superior e inferior (1).



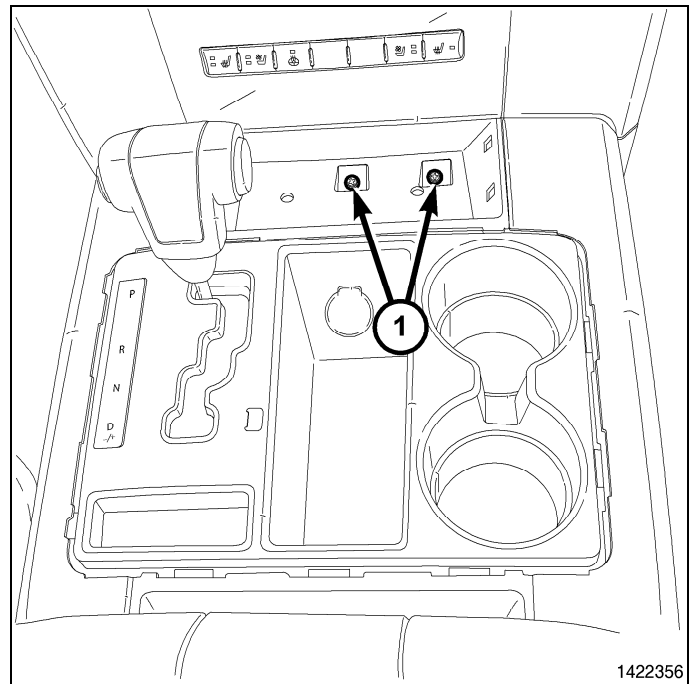
3. Con una herramienta de punta plana C-4755 o una equivalente, desacople los clips de retención que fijan el embellecedor del panel de la toma de alimentación (1) al embellecedor central (2).



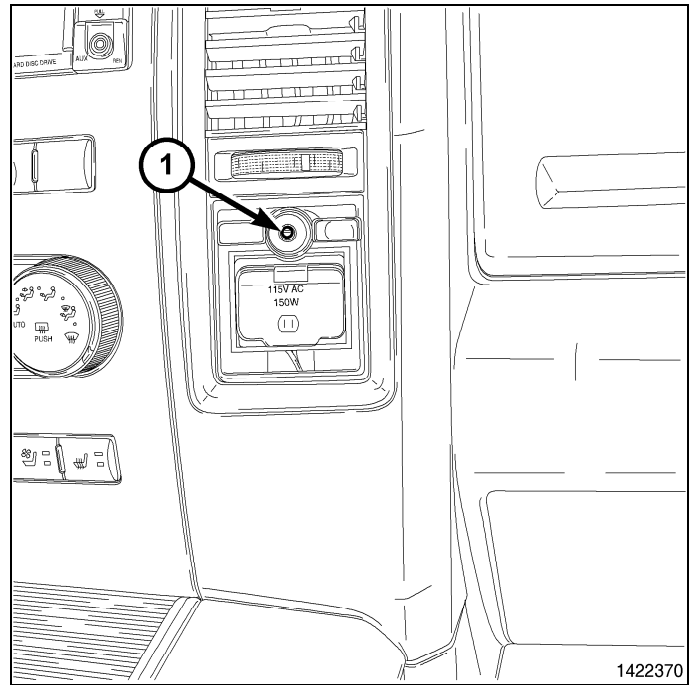
4. Retire los dos elementos de fijación superiores del embellecedor central (1).



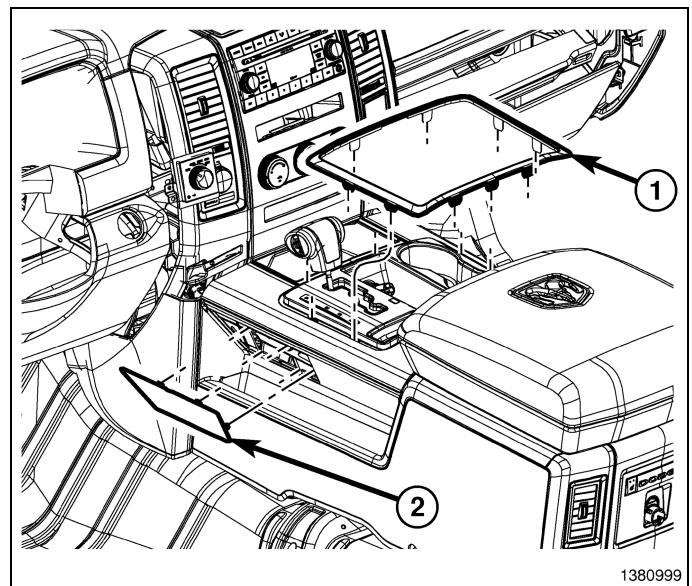
5. Retire los elementos de fijación del anaquel de consola (1).



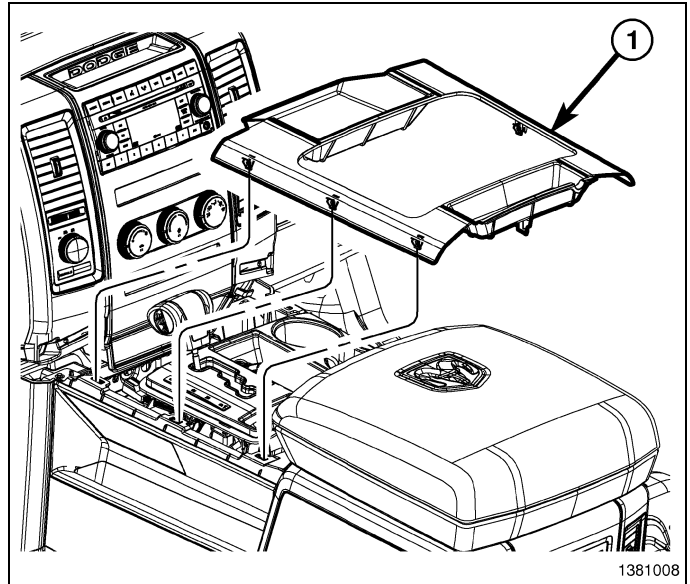
6. Retire el elemento de fijación de la toma de alimentación (1).



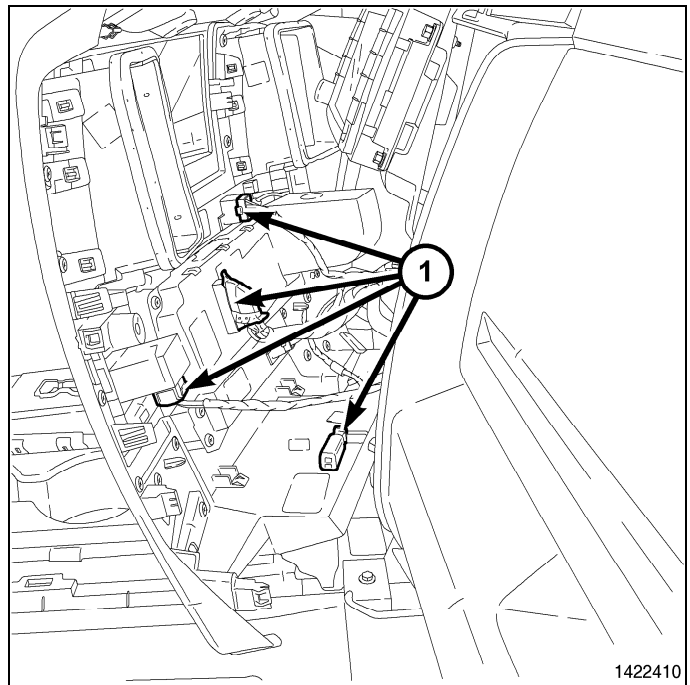
7. Con una herramienta plana C-4755 o una equivalente, desacople los clips de retención que fijan la arandela del panel a la consola de suelo.



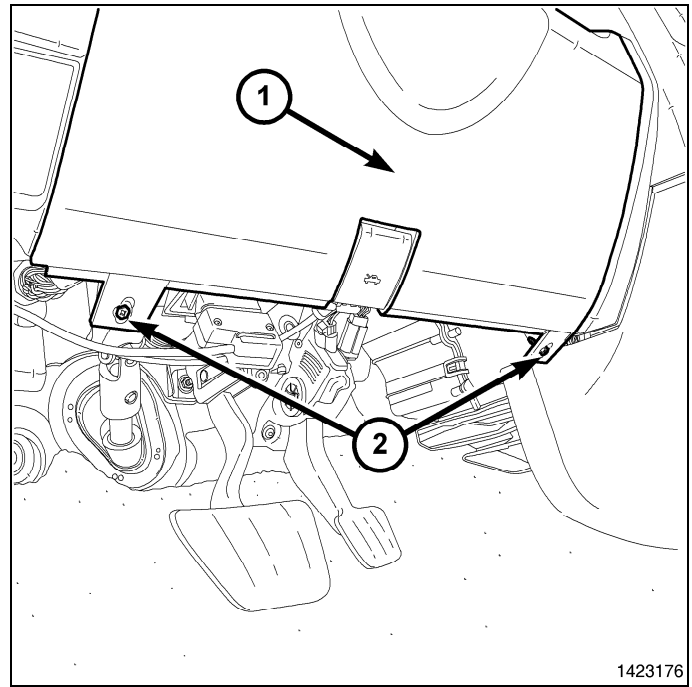
8. Con una herramienta plana C-4755 o una equivalente, desacople los clips de retención que fijan el embellecedor del cambiador a la consola del suelo



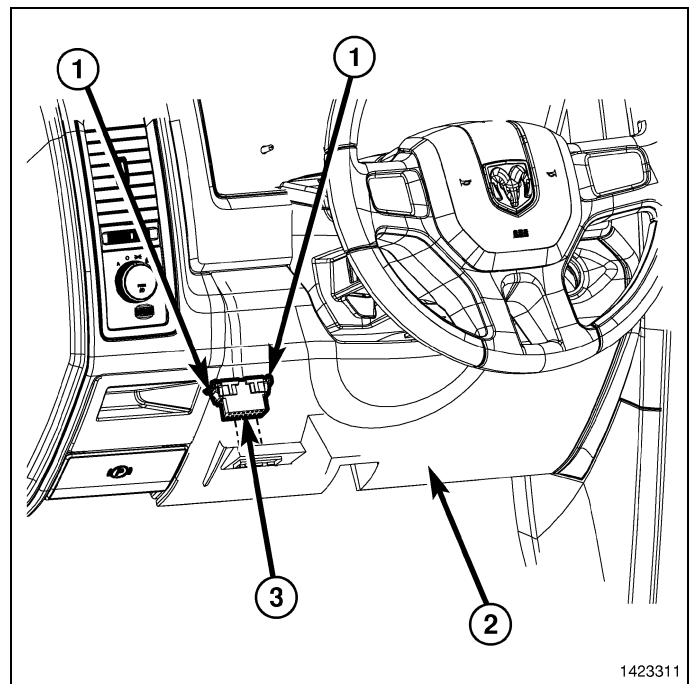
9. Con una varilla tapizada C-4755 o equivalente, suelte los collarines de retención que fijan el marco central del tablero de instrumentos (1) al tablero de instrumentos.
10. Desenchufe los conectores del mazo de cables (4) y retire el embellecedor central del panel de instrumentos.



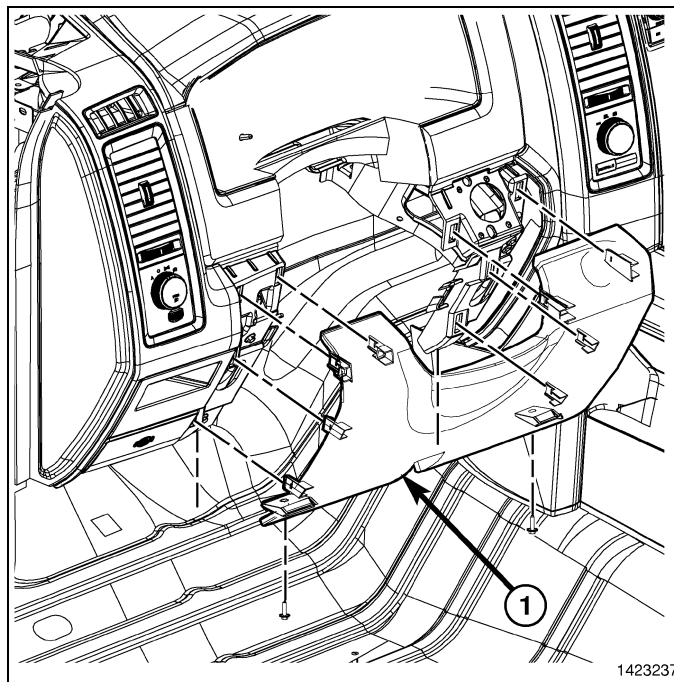
11. Con una herramienta de punta plana C-4755 o una equivalente, desacople el clip de retención que fija la apertura del capó a la cubierta de la apertura de la columna de la dirección, y retire de la cubierta el tirador de apertura del capó.
12. Retire los dos elementos de fijación (2) que fijan la parte inferior de la cubierta de la apertura de la columna de la dirección (1) al panel de instrumentos.



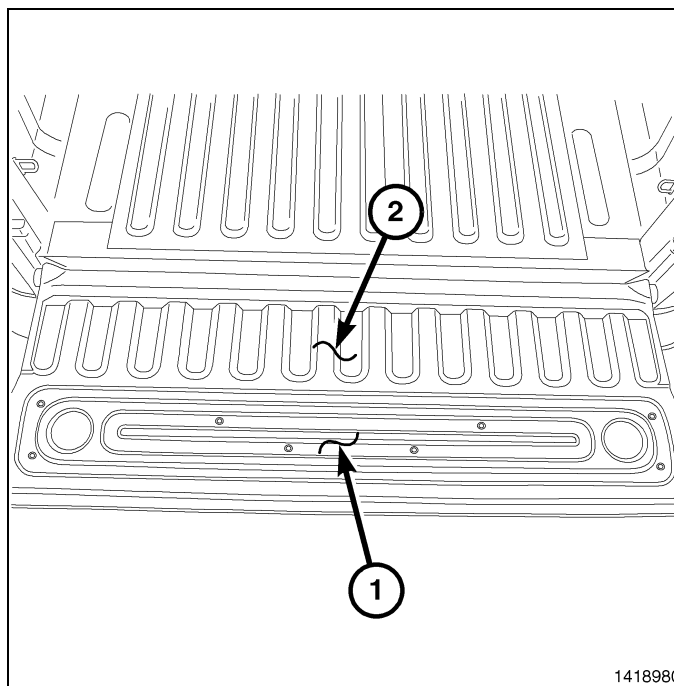
13. Retire el conector de diagnóstico (3) de la cubierta de la apertura de la columna de la dirección (2) presionando las lengüetas (1) y empujando el conector a través de la apertura de la parte trasera de la cubierta.



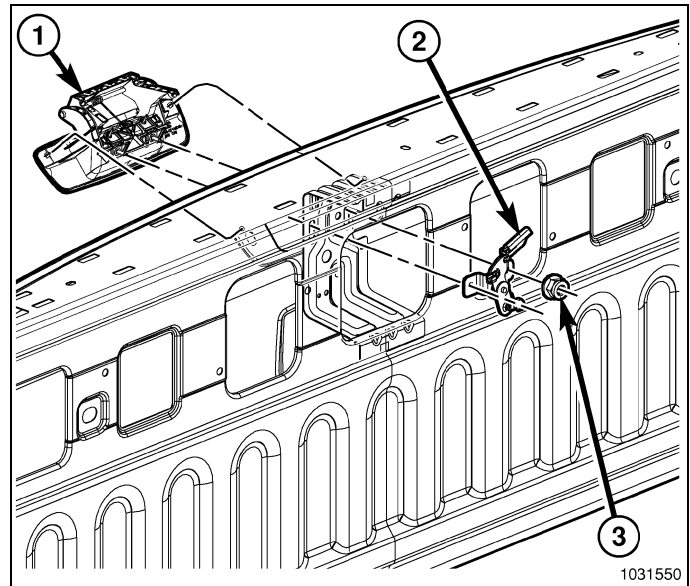
14. Con una herramienta de punta plana C-4755 o una equivalente, suelte los clips de retención que fijan la cubierta de la apertura de la columna de la dirección (1) al panel de instrumentos y retire la cubierta.



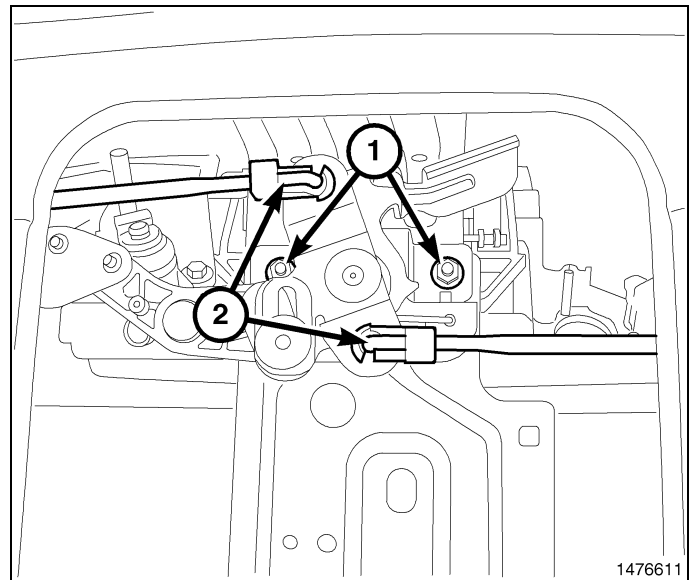
15. Si el vehículo dispone de él, retire el revestimiento del portón trasero.
16. Retire la cubierta de acceso del portón trasero.



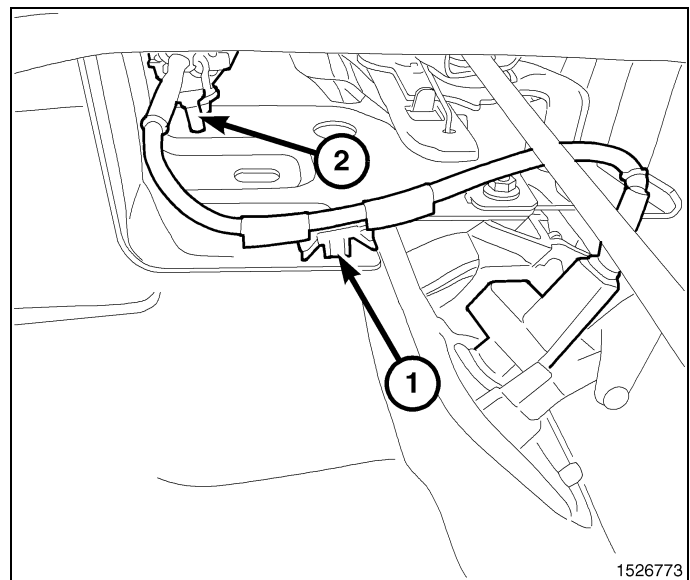
17. Con un marcador de cera o equivalente, marque la ubicación de las varillas del accionador en el mando(2).
18. Desconecte las varillas del accionador de control.
19. Retire las dos tuercas (3) que fijan el tirador de apertura (1) y el mando (2) al portón trasero.
20. Retire el mando (2) y el tirador de apertura (1) del portón trasero.



21. Monte el nuevo tirador de apertura del portón trasero con la cámara de marcha atrás.
22. Monte las dos tuercas (1) que fijan el tirador de apertura y el mando al portón trasero.
23. Conecte las varillas del accionador (2) al mando.



24. Coloque el cableado de la cámara bajo las varillas del accionador.
25. Encaje el cableado de la cámara de marcha atrás en las dos ranuras del soporte metálico.
26. Coloque el cableado debajo del cableado de la carrocería del lado del conductor y fíjelo donde sea necesario.
27. Coloque el hueco de aleta en el compartimento motor.

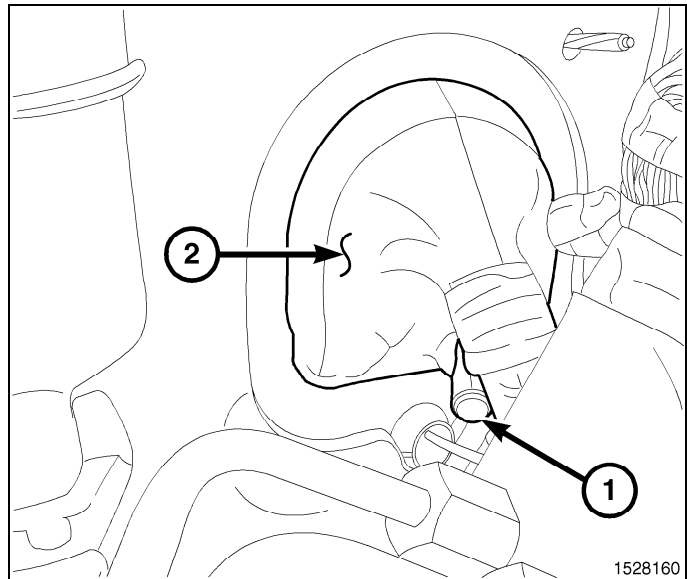


28. Corte el extremo de la boquilla de la arandela del panel del salpicadero (1) que cuelga del lado inferior del cableado de la carrocería, junto al servofreno.

NOTA: Cuando coloque el cable, asegúrese de no dañar los terminales de éste.

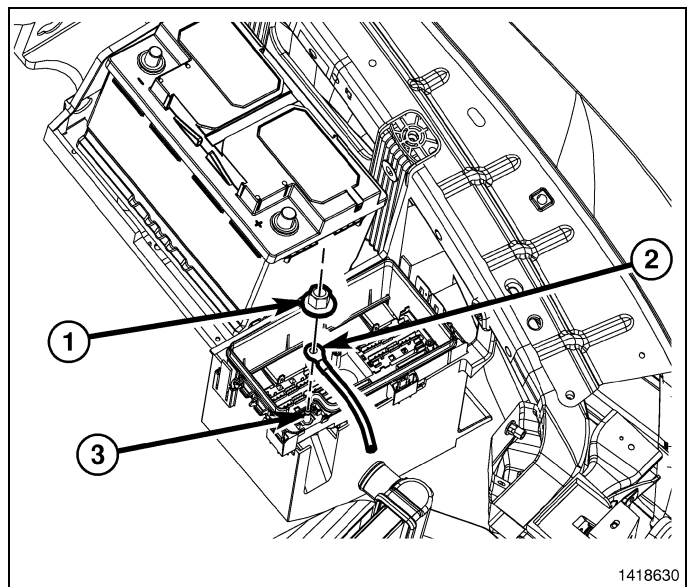
29. Coloque el cableado de la cámara de marcha atrás por la boquilla de la arandela del panel del salpicadero, excepto el cable WT/LG y BK.

30. Aplique Mopar® RTV 82300234 alrededor de la boquilla de goma.



31. Retire la tuerca del terminal B+ (1) del terminal B+ del módulo de alimentación totalmente integrada (3) (TIPM). Retire el cable B+ (2) del TIPM.

32. Con una herramienta de punta plana, desacople las lengüetas de retención superiores del TIPM del soporte de la bandeja de la batería.

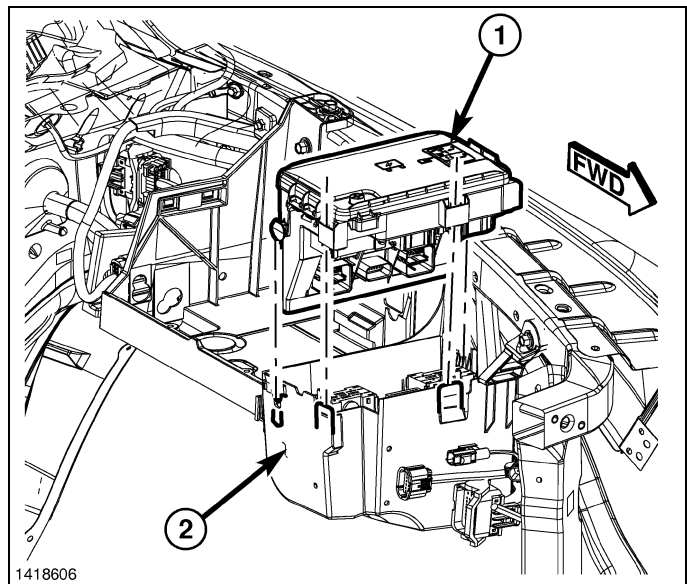


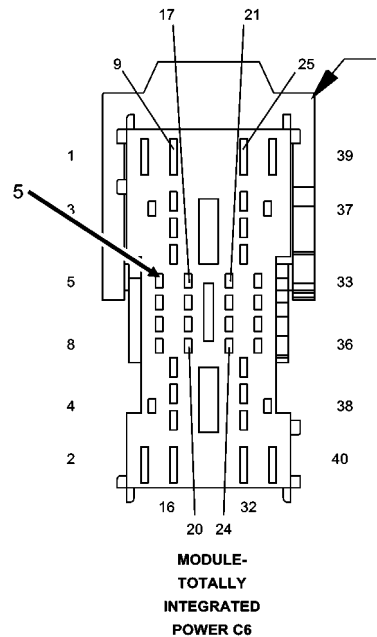
33. Agarre el TIPM (1) y gire la unidad para soltarla de su soporte de montaje (2). Coloque la unidad boca abajo para acceder a los conectores eléctricos situados en el fondo de la unidad.

34. **2009 - 2010 Ram 1500, 2010 Ram - Actual 2500/3500**, desenchufe el conector C6, que tiene una etiqueta con la letra F, de la parte inferior del TIPM. Libérela haciendo presión en la lengüeta de bloqueo y girando el brazo del conector hacia afuera hasta que se suelte del conjunto del TIPM (1). Asegúrese de extraer el conector tirando de él hacia afuera.

35. **2011 - Ram actual 1500**, Desenchufe el conector C5, que tiene una etiqueta con la letra E, de la parte inferior del TIPM. Libérela haciendo presión en la lengüeta de bloqueo y girando el brazo del conector hacia afuera hasta que se suelte del conjunto del TIPM (1). Asegúrese de extraer el conector tirando de él hacia afuera.

36. Corte el cable de alimentación de la luz de marcha atrás para ajustarlo.

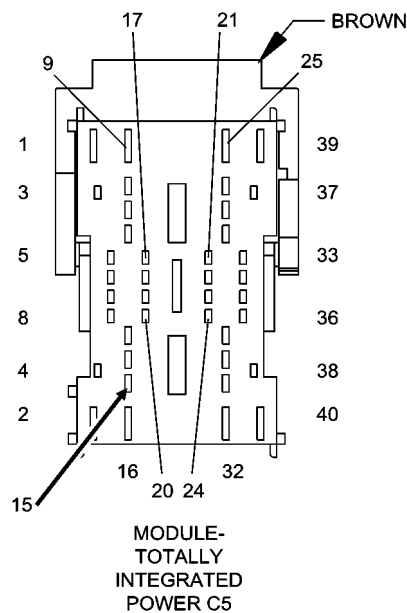




1999432

2009 - 2010 Ram 1500, 2010 - Ram actual 2500/3500

37. **2009 - 2010 Ram 1500, 2010 - Ram actual 2500/3500**, Corte el circuito L1 WT/RD de la cavidad 5, siga los pasos del 37 al 42 para soldarlos a los cables de alimentación de marcha atrás WT/LG.



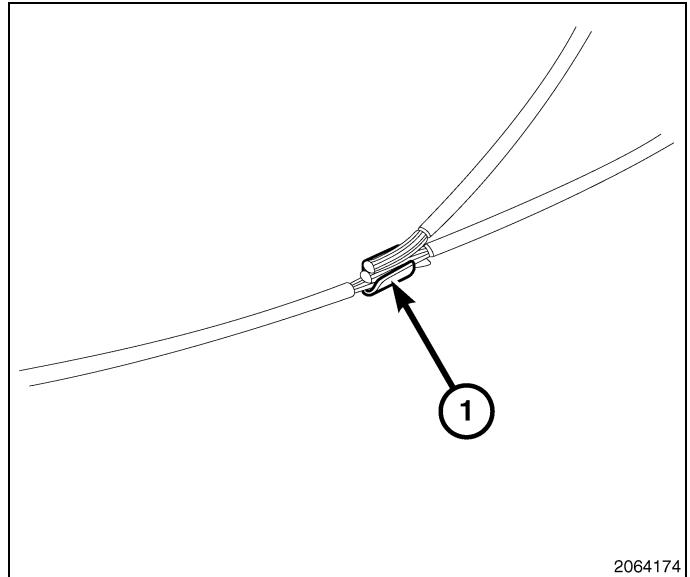
03180021

2011 - Ram actual 1500

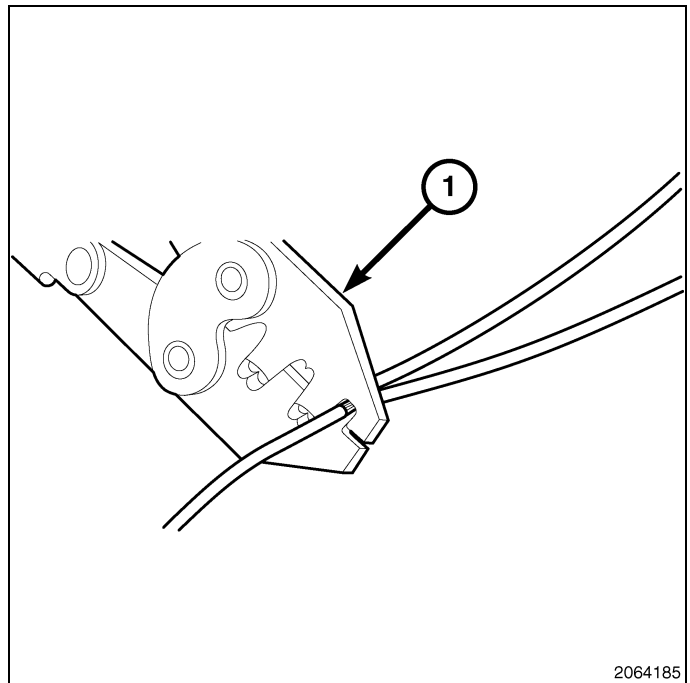
38. **2011 - Ram actual 1500**, Corte el circuito L1 WT/LG de la cavidad 15, siga los pasos del 37 al 42 para soldarlos a los cables de alimentación de marcha atrás WT/LG.
39. Corte cada uno de los cables y retire 13mm (0.5 in) de aislamiento de cada cable que deba soldarse/empalmarse.
40. Coloque uno de los tubos de contracción térmica proporcionados a cada lado del cable cortado. Asegúrese de que el tubo será lo suficientemente largo como para cubrir y sellar toda la zona solada.

PRECAUCIÓN: No utilice soldadura del tipo de núcleo ácido.

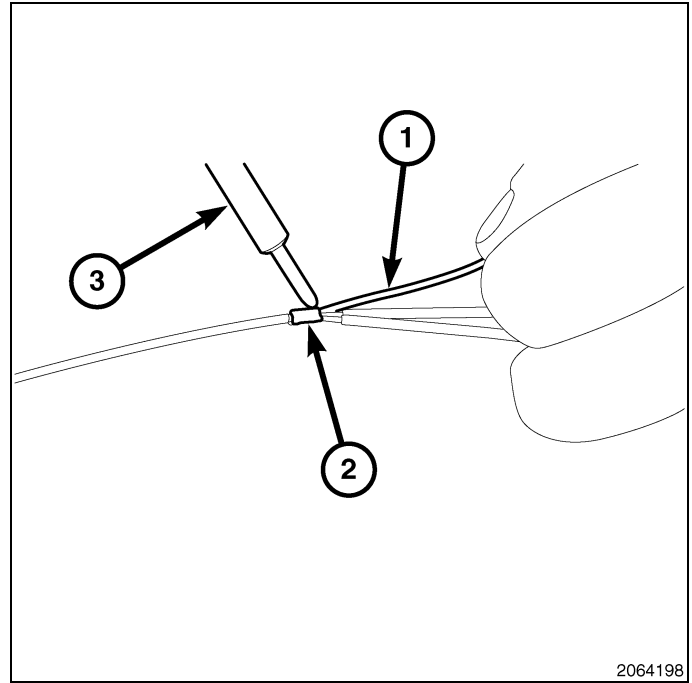
41. Coloque los filamentos de los cables del lado de alimentación que se solapan dentro del clip de empalme (1).



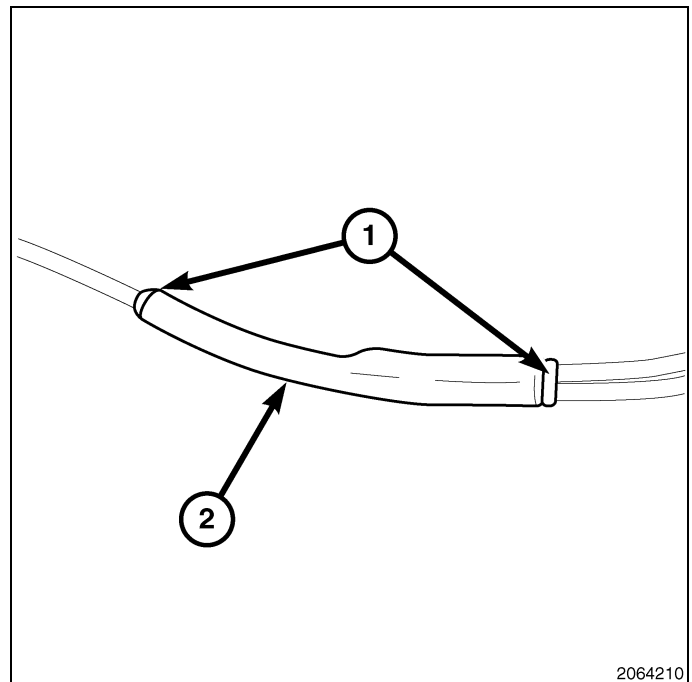
42. Utilizando una herramienta de engarces (1), Mopar® n/p 05019912AA o un producto equivalente, engarce el collarín del empalme y los cables conjuntamente.



43. Suelde (3) la conexión (2) con una soldadura de resina (1).

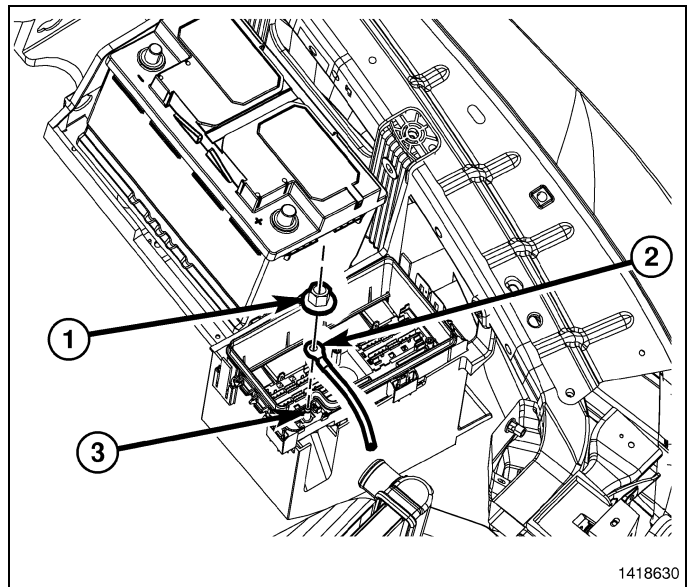
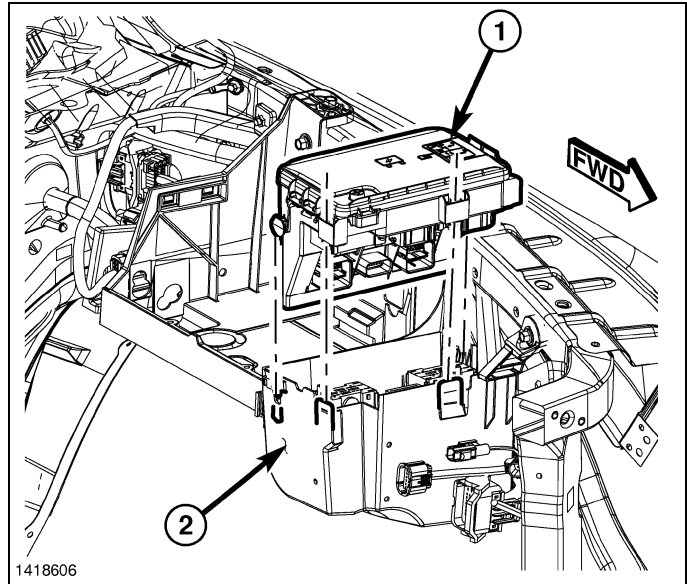


44. Centre el tubo de contracción térmica (2) en la junta del soldador y caliéntelo con una pistola de aire caliente. Caliente la junta hasta que el tubo esté ligeramente sellado y el sellante (1) se aplique a los dos extremos del tubo.

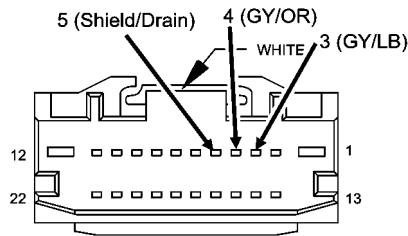
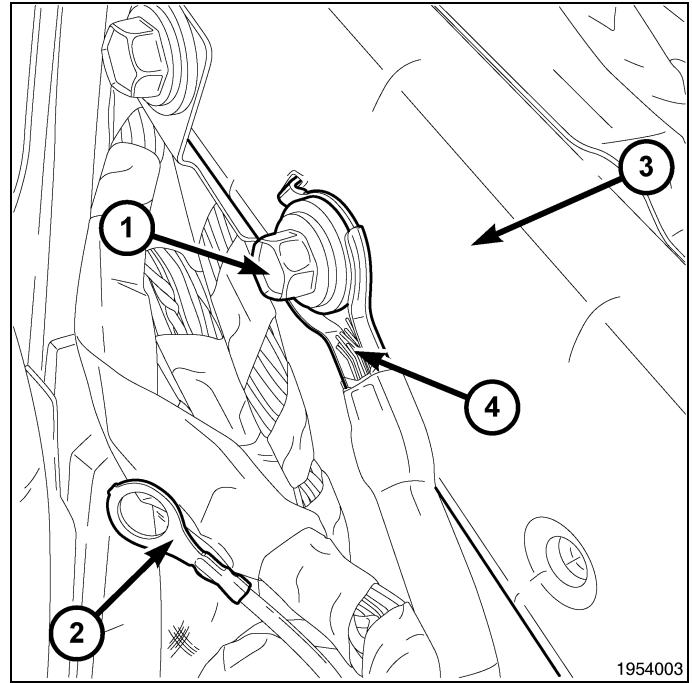


NOTA: Los conectores eléctricos del módulo de alimentación totalmente integrada están identificados con colores diferentes para facilitar su ubicación.

45. Enchufe el conector eléctrico empujando hacia adelante y girando el brazo del conector hacia adentro hasta que el conector se bloquee con firmeza en su lugar en el conjunto del TIPM (1).
46. Gire el TIPM (1) de modo que el lado del conector esté orientado hacia abajo. Monte el conjunto en el soporte de la bandeja de la batería del TIPM, y asegúrese de que la lengüeta de retención inferior esté alineada con la ranura de retención de la bandeja.
47. Empuje hacia abajo el TIPM (1) para bloquear los clips de retención superiores en el soporte (2).
48. Monte el cable del terminal B+ (2) y la tuerca (1) en el terminal B+ del TIPM (3).



49. Retire el elemento de retención de masa (1) de la aleta (3).
50. Monte la conexión a masa del cableado en espiral (2) en la aleta debajo de la conexión a masa de la carrocería (4).
51. Coloque el cable debajo del panel del salpicadero y sáquelo por la apertura de la radio, fijándolo donde sea necesario.



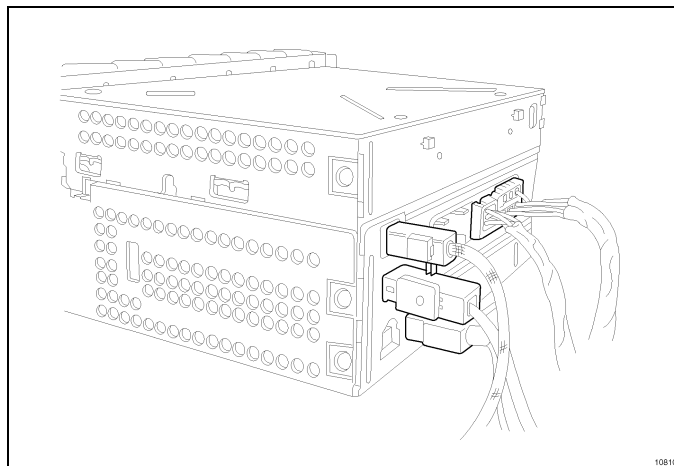
RADIO C3

01532869

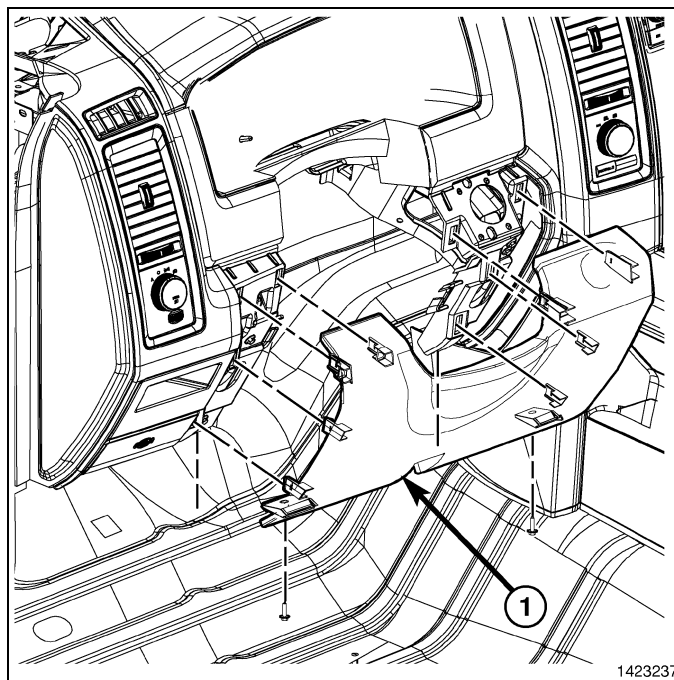
NOTA: Monte el cableado en el conector de radio C3 existente (si el vehículo dispone de él; si no, use el conector C3 suministrado en el kit).

52. Retire el conector blanco C3 de la radio (según versiones). Algunos vehículos pueden tener cavidades 3,4 y 5. Retire los terminales presentes en el conector C3 y continúe con el paso siguiente.
53. Levante la lengüeta de bloqueo del terminal C3 e inserte el terminal tal y como se muestra arriba. El terminal GY/LB en la cavidad 3, el terminal GY/OR en la cavidad 4 y el cable de protección no aislado en la cavidad 5. Vuelva a colocar la lengüeta de bloqueo del terminal. Si el vehículo no dispone del conector blanco C3, inserte los terminales en el conector proporcionado en el kit.

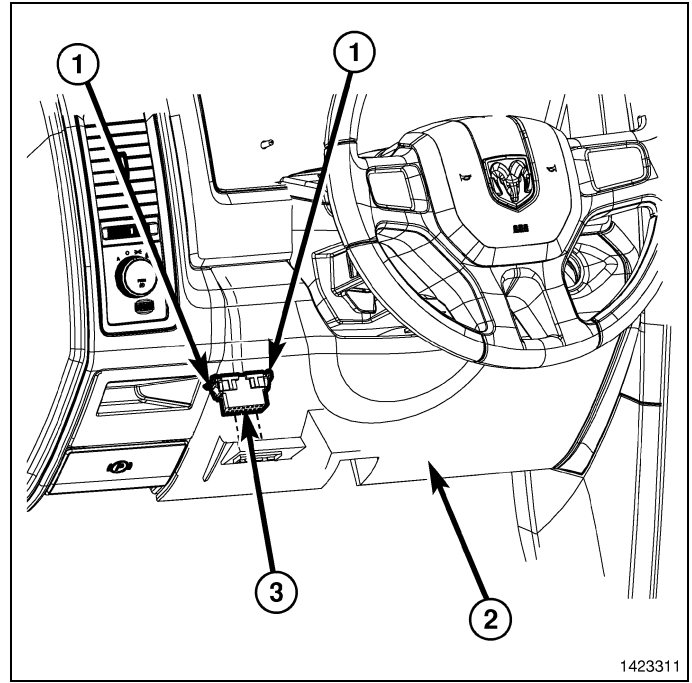
54. Enchufe los conectores eléctricos y de antena a la radio.
55. Coloque la radio en el panel de instrumentos.
56. Monte y apriete los elementos de fijación de montaje.



57. Coloque la cubierta de la apertura de la columna de la dirección (2) en el panel de instrumentos y acople por completo los clips de retención en el panel de instrumentos.

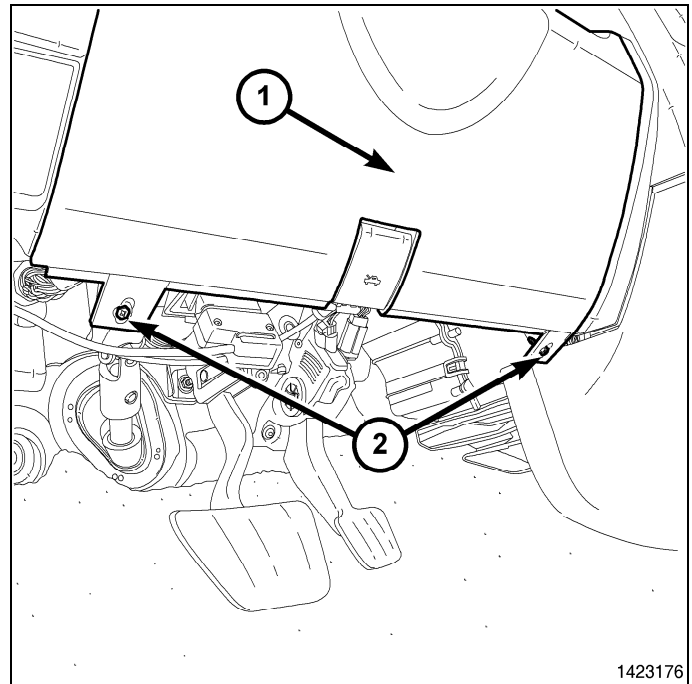


58. Monte el conector de diagnóstico (3) en la cubierta de la apertura de la columna de la dirección (2). Para ello, empuje el conector por la apertura en la parte trasera de la cubierta y acople por completo las lengüetas de bloqueo (1) del conector.

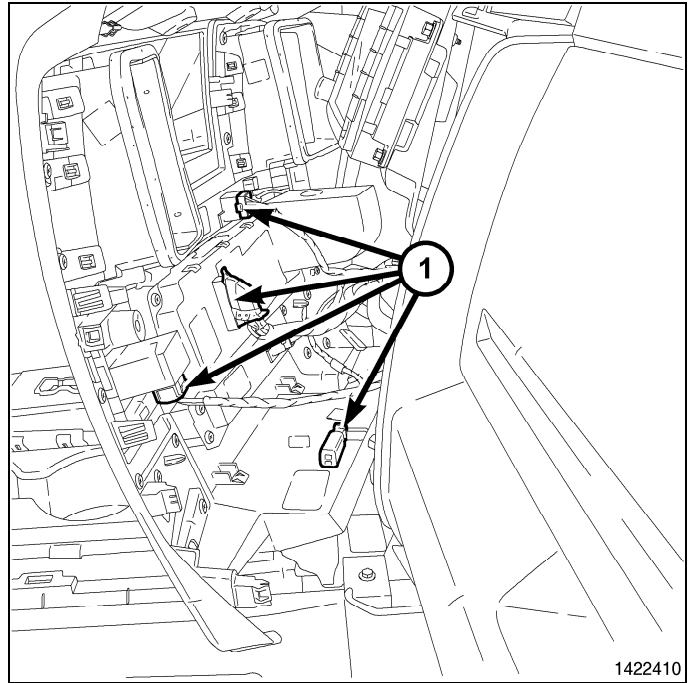


59. Monte los dos elementos de fijación (2) que fijan la cubierta de la apertura de la columna de la dirección (1) al panel de instrumentos.

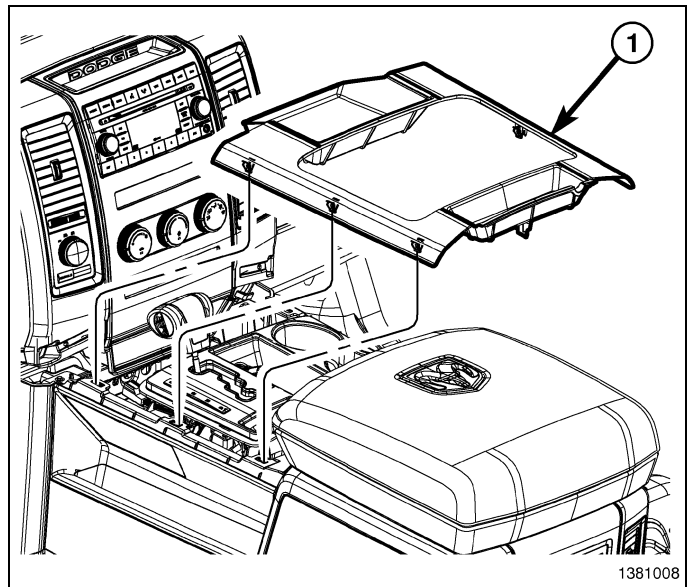
60. Coloque el tirador de apertura del capó en la cubierta de la apertura de la columna de la dirección y acople por completo el clip de retención que fija el tirador de apertura del capó a la cubierta de la apertura de la columna de la dirección.



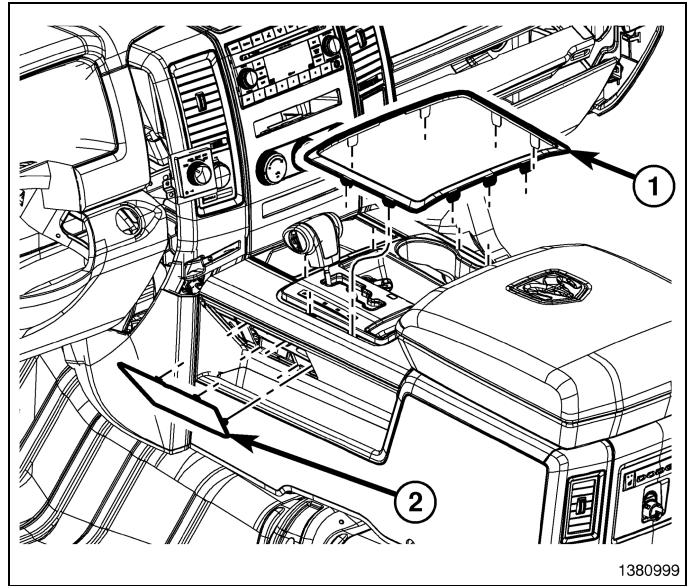
61. Coloque el marco central del tablero de instrumentos (1) junto al tablero de instrumentos y conecte los conectores del mazo de cables (4).
62. Monte el embellecedor central del panel de instrumentos (1) en el panel de instrumentos y acople por completo los clips de retención.



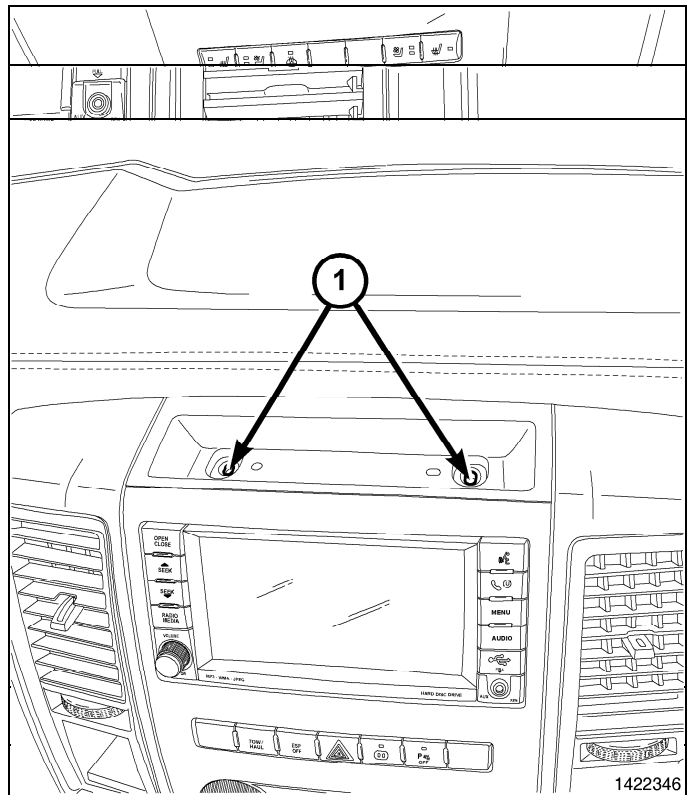
63. Monte el embellecedor del cambiador en la consola del suelo y acople por completo los clips de retención.



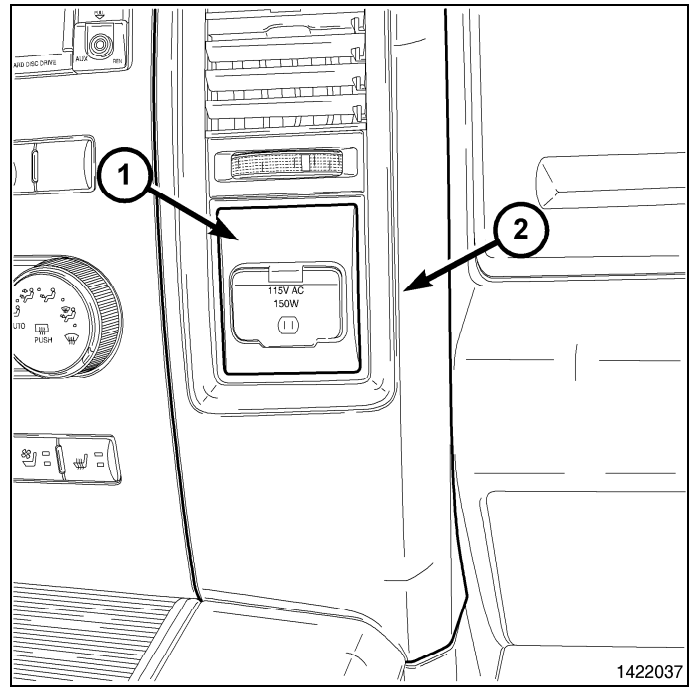
64. Monte la anilla del panel del embellecedor del cambiador y acople por completo los clips de retención.



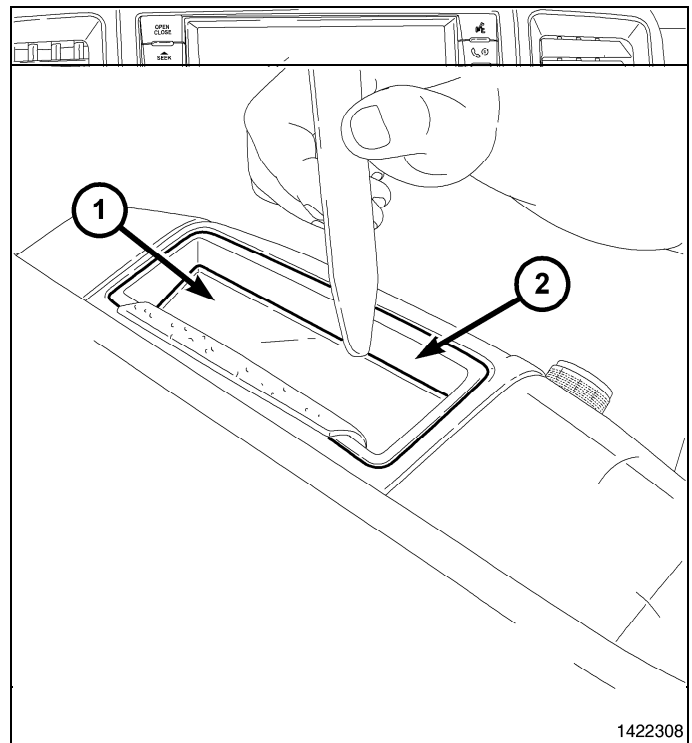
65. Monte los cinco elementos de fijación del panel de instrumentos.



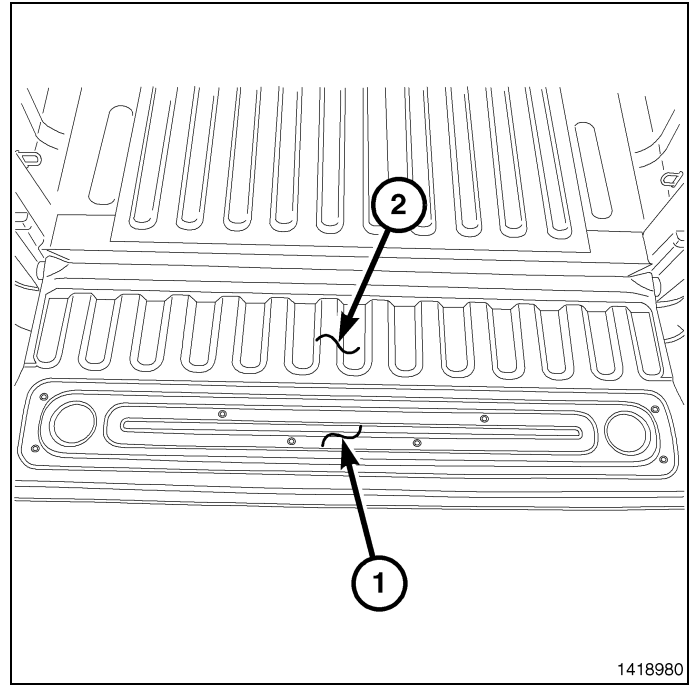
66. Monte el embellecedor del panel la salida de alimentación (1) en el embellecedor central (2) y acople por completo los clips de retención.



67. Monte los revestimientos de la bandeja del embellecedor central superior e inferior (1).



68. Monte la cubierta de acceso del portón trasero (1).
69. Si el vehículo dispone de él, monte el revestimiento del portón trasero.
70. Conecte el cable negativo de la batería.



CONFIGURACIÓN DE LA CÁMARA TRASERA DEL VEHÍCULO

Debe actualizar el número de identificación del vehículo (VIN) con el código de ventas del accesorio añadido para poder activar el sistema. Con la página web de DealerCONNECT y la herramienta de diagnóstico, realice el siguiente procedimiento:

1. Inicie sesión en <https://dealerconnect.chrysler.com>
2. En la pantalla "Vehicle Option" (Opción del vehículo) que se encuentra en la categoría "Global Claims System" (Sistema de pedidos global) de la ficha "Service" (Servicio), introduzca el VIN del vehículo y el código de ventas **XAC (Park View Rear Back-Up Camera)** (XAC [Cámara trasera]) en "Dealer Installed Option" (Componente opcional instalado original).
3. Asegúrese de que el nuevo código de ventas se haya añadido al VIN correctamente.

Con la herramienta de diagnóstico conectada a Internet (por puerto Ethernet o conexión inalámbrica) y al vehículo, realice el siguiente procedimiento:

4. Con la herramienta de diagnóstico, seleccione **PREPARACIÓN DEL VEHÍCULO** y, a continuación, seleccione **RESTABLECER CONFIGURACIÓN DEL VEHÍCULO**.
5. Siga paso a paso las instrucciones de la herramienta de diagnóstico para completar la configuración del vehículo con cámara de marcha atrás con visualización trasera para estacionamiento.
6. Una vez completado el proceso de **Configuración de la cámara trasera del vehículo**, siga el **Proceso de validación** para comprobar que la configuración del vehículo se ha actualizado.

PROCESO DE VALIDACIÓN

Desde la pantalla de inicio de la herramienta de diagnóstico, siga estos pasos:

1. Con la herramienta de diagnóstico, siga el menú a **VISTA DE LA ECU**, seleccione **ACCESO CENTRAL TIPMCGW, MÁS OPCIONES, DETALLES DE LA ECU** y, a continuación **INFORMACIÓN DE CONFIGURACIÓN**
2. Compruebe que se muestra el estado **ESTADO DE CÁMARA TRASERA PREESTABLECIDO- - -ESTABLECIDO**.